

Zubehörkatalog

Catalogue d'accessoires

40 Jahre Kompetenz und Qualität
ans compétence et qualité
anni competenza e qualità





HANDPRESSE EMS-02 PRESSE A MAIN EMS-02



Art. 3076 01

Hauptabmessungen: Caracteristiques:

- Durchmesser der Zahnstange 24mm
- Diamètre de la broche à crémaillère
- Bohrung in der Zahnstange 10mm
- Alésage de la broche
- Ausladung 55mm
- Rompu
- Grösster Abstand zwischen Tisch und Spindel 95mm
- Distance maximale entre la table et la broche
- Durchmesser des Tisches 80mm
- Diamètre de la table
- Bohrung im Tisch 12mm
- Alésage de la table
- Platzbedarf 115 x 185mm
- Encombrement
- Gesamte Höhen, Max./Min. 320 / 215mm
- hauteur totale max./min.
- Nettogewicht 7kg
- Poids net
- Für Rechts- und Linkshänder
- Pour droitiers et gauchers



DINAPLUS Drehmomentschlüssel

DINAPLUS clés dynamométriques

- Das DINAPLUS System vermeidet ein Überdrehen der Schraube, das zu Fressen der Schraube bzw. zum Bruch der Platte führen kann. Das System ist automatisch, einfach und bedienerfreundlich.
- Kinderleichter Gebrauch, keine Einstellung erforderlich, da sie automatisch beim Einsetzen des Bits in den Griff erfolgt.
- Großes, klar identifizierbares Bitsortiment (T6÷T20 / IP6÷IP20) in einem handlichen SET.
- 100 % Anzugsmoment beim Losschrauben.
- Eleganter Griff aus eloxiertem Aluminium.
- Grâce au système DINAPLUS on évitera des serrages excès sifs avec grippage conséquent de la vis ou rupture de la plaque, tout cela à l'aide d'un système automatique, simple et intuitif
- Très facile à utiliser, aucun type de réglage à effectuer, le réglage s'effectue automatiquement, en insérant la lame dans la poignée.
- Ample gamme de lames utilisables (T6÷T20 / IP6÷IP20), facilement identifiables, insérées dans un KIT pratique.
- Au dévissage le couple de serrage est prévu à 100%
- Poignée élégante, en aluminium anodisé



TORX T6	(Nm0,6)	TORX PLUS IP6	(Nm0,6)
TORX T7	(Nm0,9)	TORX PLUS IP7	(Nm0,9)
TORX T8	(Nm1,2)	TORX PLUS IP8	(Nm1,2)
TORX T9	(Nm1,4)	TORX PLUS IP9	(Nm1,4)
TORX T10	(Nm2,0)	TORX PLUS IP10	(Nm2,0)
TORX T15	(Nm3,0)	TORX PLUS IP15	(Nm3,0)
TORX T20	(Nm5,0)	TORX PLUS IP20	(Nm5,0)

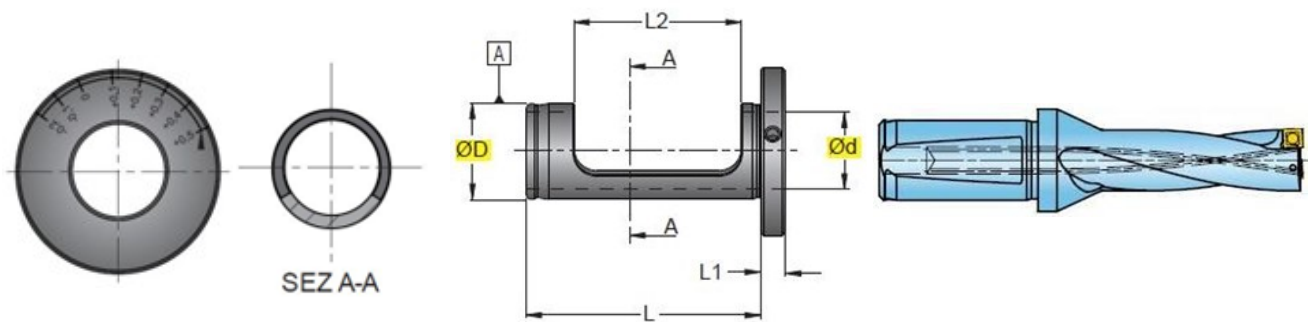


Art. art.	Bezeichnung	Désignation
701 26000	DINAPLUS Drehmomentschlüssel Griff	DINAPLUS Manche clés dynamométriques
701 27000	Set Wechselklinge Torx DINAPLUS T6,T7,T8,T9,T10;15;T20	Jeu lame interchangeable Torx DINAPLUS T6,T7,T8,T9,T10;15;T20
701 27006	T6 Torx DINAPLUS Wechselklinge	T6 Torx DINAPLUS lame interchangeable
701 27007	T7 Torx DINAPLUS Wechselklinge	T7 Torx DINAPLUS lame interchangeable
701 27008	T8 Torx DINAPLUS Wechselklinge	T8 Torx DINAPLUS lame interchangeable
701 27009	T9 Torx DINAPLUS Wechselklinge	T9 Torx DINAPLUS lame interchangeable
701 27010	T10 Torx DINAPLUS Wechselklinge	T10 Torx DINAPLUS lame interchangeable
701 27015	T15 Torx DINAPLUS Wechselklinge	T15 Torx DINAPLUS lame interchangeable
701 27020	T20 Torx DINAPLUS Wechselklinge	T20 Torx DINAPLUS lame interchangeable
701 29000	Set Wechselklinge Torx Plus DINAPLUS T6,T7,T8,T9,T10;15;T20	Jeu lame interchangeable Torx Plus DINAPLUS T6,T7,T8,T9,T10;15;T20
701 29006	T6 Torx Plus DINAPLUS Wechselklinge	T6 Torx Plus DINAPLUS lame interchangeable
701 29007	T7 Torx Plus DINAPLUS Wechselklinge	T7 Torx Plus DINAPLUS lame interchangeable
701 29008	T8 Torx Plus DINAPLUS Wechselklinge	T8 Torx Plus DINAPLUS lame interchangeable
701 29009	T9 Torx Plus DINAPLUS Wechselklinge	T9 Torx Plus DINAPLUS lame interchangeable
701 29010	T10 Torx Plus DINAPLUS Wechselklinge	T10 Torx Plus DINAPLUS lame interchangeable
701 29015	T15 Torx Plus DINAPLUS Wechselklinge	T15 Torx Plus DINAPLUS lame interchangeable
701 29020	T20 Torx Plus DINAPLUS Wechselklinge	T20 Torx Plus DINAPLUS lame interchangeable
701 KITDP00000	KIT DINAPLUS Drehmomentschlüssel	KIT DINAPLUS Clés dynamométriques



Exzenterbüchse für Wendeplattenbohrer

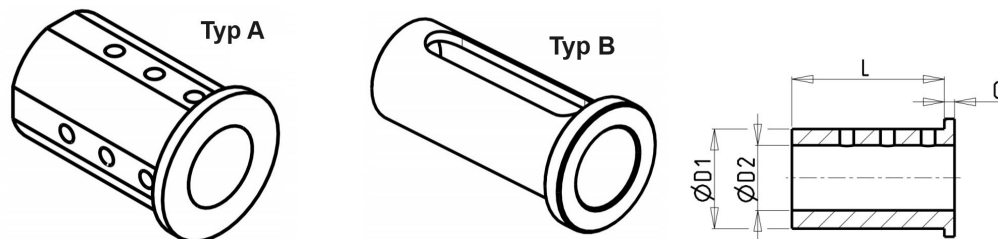
Douilles éxcentriques pour foret à plaquettes



Art. / art.	Bezeichnung Désignation	$\varnothing D \ 0/-0.01$	$\varnothing d \ +0.01/0$	L	L1	L2	Einstellwert Plage de réglage
701 BECR202510	BECR.2025	25	20	43	4	30	$\varnothing +0,5/-0,2$
701 BECR253210	BECR.2532	32	25	48	6	33	$\varnothing +0,5/-0,2$
701 BECR324010	BECR.3240	40	32	53	6	35	$\varnothing +0,5/-0,2$



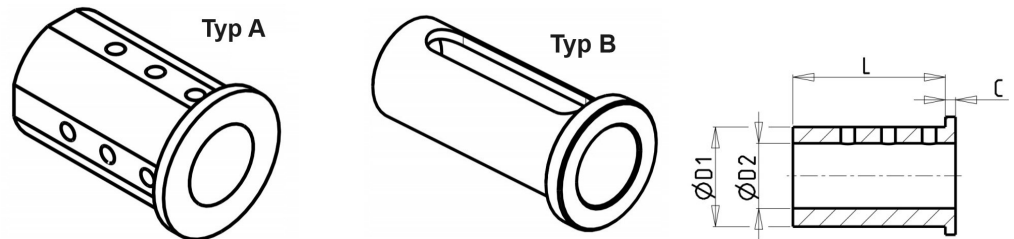
Reduzierhülse Douille de réduction



Art. / art.	Bezeichnung Désignation	D1	D2	L	C	Typ	Bezeichnung 2 Désignation 2
646 BCL2506	BCL2506	25	6	60	5	A	M.T. Red.hülse mit Schrauben $\varnothing 25 \times 6 \times 60$ M.T. douille de red. avec vis $\varnothing 25 \times 6 \times 60$
646 BCL2508	BCL2508	25	8	60	5	A	M.T. Red.hülse mit Schrauben $\varnothing 25 \times 8 \times 60$ M.T. douilles de red. avec vis $\varnothing 25 \times 8 \times 60$
646 BCL2510	BCL2510	25	10	60	5	A	M.T. Red.hülse mit Schrauben $\varnothing 25 \times 10 \times 60$ M.T. douille de red. avec vis $\varnothing 25 \times 10 \times 60$
646 BCL2512	BCL2512	25	12	60	5	A	M.T. Red.hülse mit Schrauben $\varnothing 25 \times 12 \times 60$ M.T. douille de red. avec vis $\varnothing 25 \times 12 \times 60$
646 BCL2516	BCL2516	25	16	65	5	B	M.T. Reduzierhülse $\varnothing 25 \times 16 \times 65$ M.T. douille de reduction $\varnothing 25 \times 16 \times 65$
646 BCL2520	BCL2520	25	20	65	5	B	M.T. Reduzierhülse $\varnothing 25 \times 20 \times 65$ M.T. douille de reduction $\varnothing 25 \times 20 \times 65$
646 BCL3206	BCL3206	32	6	65	5	A	M.T. Red.hülse mit Schrauben $\varnothing 32 \times 6 \times 65$ M.T. douille de red. avec vis $\varnothing 32 \times 6 \times 65$
646 BCL3208	BCL3208	32	8	65	5	A	M.T. Red.hülse mit Schrauben $\varnothing 32 \times 8 \times 65$ M.T. douille de red. avec vis $\varnothing 32 \times 8 \times 65$
646 BCL3210	BCL3210	32	10	65	5	A	M.T. Red.hülse mit Schrauben $\varnothing 32 \times 10 \times 65$ M.T. douille de red. avec vis $\varnothing 32 \times 10 \times 65$
646 BCL3212	BCL3212	32	12	65	5	A	M.T. Red.hülse mit Schrauben $\varnothing 32 \times 12 \times 65$ M.T. douille de red. avec vis $\varnothing 32 \times 12 \times 65$
646 BCL3216	BCL3216	32	16	65	5	A	M.T. Red.hülse mit Schrauben $\varnothing 32 \times 16 \times 65$ M.T. douille de red. avec vis $\varnothing 32 \times 16 \times 65$
646 BCL3220	BCL3220	32	20	65	5	A	M.T. Red.hülse mit Schrauben $\varnothing 32 \times 20 \times 65$ M.T. douille de red. avec vis $\varnothing 32 \times 20 \times 65$
646 BCL3225	BCL3225	32	25	65	5	B	M.T. Reduzierhülse $\varnothing 32 \times 25 \times 65$ M.T. douille de reduction $\varnothing 32 \times 25 \times 65$
646 BCL4008	BCL4008	40	8	75	5	A	M.T. Red.hülse mit Schrauben $\varnothing 40 \times 8 \times 75$ M.T. douille de red. avec vis $\varnothing 40 \times 8 \times 75$
646 BCL4010	BCL4010	40	10	75	5	A	M.T. Red.hülse mit Schrauben $\varnothing 40 \times 10 \times 75$ M.T. douille de red. avec vis $\varnothing 40 \times 10 \times 75$
646 BCL4012	BCL4012	40	12	75	5	A	M.T. Red.hülse mit Schrauben $\varnothing 40 \times 12 \times 75$ M.T. douille de red. avec vis $\varnothing 40 \times 12 \times 75$
646 BCL4016	BCL4016	40	16	75	5	A	M.T. Red.hülse mit Schrauben $\varnothing 40 \times 16 \times 75$ M.T. douille de red. avec vis $\varnothing 40 \times 16 \times 75$
646 BCL4020	BCL4020	40	20	75	5	A	M.T. Red.hülse mit Schrauben $\varnothing 40 \times 16 \times 75$ M.T. douille de red. avec vis $\varnothing 40 \times 16 \times 75$
646 BCL4025	BCL4025	40	25	75	5	A	M.T. Red.hülse mit Schrauben $\varnothing 40 \times 25 \times 75$ M.T. douille de red. avec vis $\varnothing 40 \times 25 \times 75$
646 BCL4032	BCL4032	40	32	75	5	A	M.T. Red.hülse mit Schrauben $\varnothing 40 \times 32 \times 75$ M.T. douille de red. avec vis $\varnothing 40 \times 32 \times 75$



Reduzierhülse Douille de réduction

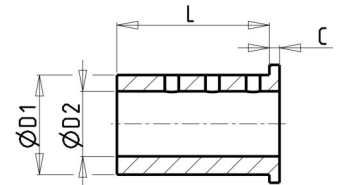
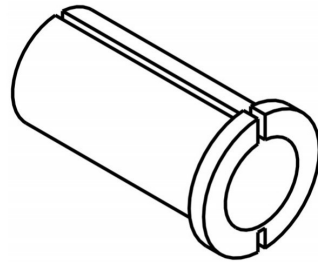


Art. / art.	Bezeichnung Désignation	D1	D2	L	C	Typ	Bezeichnung 2 Désignation 2
646 BCL5010	BCL5010	50	10	90	5	A	M.T. Red.hülse mit Schrauben $\varnothing 50 \times \varnothing 10 \times 90$ M.T. douille de red. avec vis $\varnothing 50 \times \varnothing 10 \times 90$
646 BCL5012	BCL5012	50	12	90	5	A	M.T. Red.hülse mit Schrauben $\varnothing 50 \times \varnothing 12 \times 90$ M.T. douille de red. avec vis $\varnothing 50 \times \varnothing 12 \times 90$
646 BCL5016	BCL5016	50	16	90	5	A	M.T. Red.hülse mit Schrauben $\varnothing 50 \times \varnothing 16 \times 90$ M.T. douille de red. avec vis $\varnothing 50 \times \varnothing 16 \times 90$
646 BCL5018	BCL5018	50	18	90	5	A	M.T. Red.hülse mit Schrauben $\varnothing 50 \times \varnothing 18 \times 90$ M.T. douille de red. avec vis $\varnothing 50 \times \varnothing 18 \times 90$
646 BCL5020	BCL5020	50	20	90	5	A	M.T. Red.hülse mit Schrauben $\varnothing 50 \times \varnothing 20 \times 90$ M.T. douille de red. avec vis $\varnothing 50 \times \varnothing 20 \times 90$
646 BCL5025	BCL5025	50	25	90	5	A	M.T. Red.hülse mit Schrauben $\varnothing 50 \times \varnothing 25 \times 90$ M.T. douille de red. avec vis $\varnothing 50 \times \varnothing 25 \times 90$
646 BCL5032	BCL5032	50	32	90	5	A	M.T. Red.hülse mit Schrauben $\varnothing 50 \times \varnothing 32 \times 90$ M.T. douille de red. avec vis $\varnothing 50 \times \varnothing 32 \times 90$
646 BCL5040	BCL5040	50	40	90	5	B	M.T. Red.hülse $\varnothing 50 \times \varnothing 40 \times 90$ M.T. douille de red. $\varnothing 50 \times \varnothing 40 \times 90$
646 BCL8025	BCL8025	80	25	150	5	A	M.T. Red.hülse mit Schrauben $\varnothing 80 \times 25 \times 150$ M.T. douilles de red. avec vis $\varnothing 80 \times 25 \times 150$
646 BCL8032	BCL8032	80	32	150	5	A	M.T. Red.hülse mit Schrauben $\varnothing 80 \times 32 \times 150$ M.T. douilles de red. avec vis $\varnothing 80 \times 32 \times 150$
646 BCL8040	BCL8040	80	40	150	5	A	M.T. Red.hülse mit Schrauben $\varnothing 80 \times 40 \times 150$ M.T. douilles de red. avec vis $\varnothing 80 \times 40 \times 150$
646 BCL8050	BCL8050	80	50	150	5	A	M.T. Red.hülse mit Schrauben $\varnothing 80 \times 50 \times 150$ M.T. douilles de red. avec vis $\varnothing 80 \times 50 \times 150$
646 BCL8060	BCL8060	80	60	150	5	B	M.T. Red.hülse $\varnothing 80 \times 60 \times 150$ M.T. douilles de red. $\varnothing 80 \times 60 \times 150$



Reduzierhülse

Douille de réduction

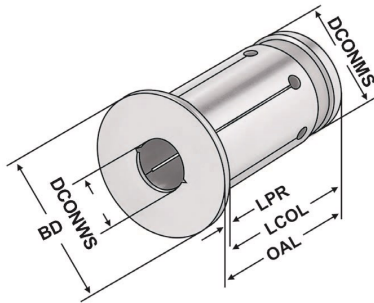


Art. / art.	Bezeichnung Désignation	D1	D2	L	C	Typ	Bezeichnung 2 Désignation 2
646 BCLT3210	BCLT3210	32	10	46	4	-	M.T. geschlitzte Reduzierhülse ø32 / 10mm M.T. douille de réduction fendue ø32 / 10mm
646 BCLT3212	BCLT3212	32	12	46	4	-	M.T. geschlitzte Reduzierhülse ø32 / 12mm M.T. douille de réduction fendue ø32 / 12mm
646 BCLT3214	BCLT3214	32	14	46	4	-	M.T. geschlitzte Reduzierhülse ø32 / 14mm M.T. douille de réduction fendue ø32 / 14mm
646 BCLT3216	BCLT3216	32	16	46	4	-	M.T. geschlitzte Reduzierhülse ø32 / 16mm M.T. douille de réduction fendue ø32 / 16mm
646 BCLT3220	BCLT3220	32	20	46	4	-	M.T. geschlitzte Reduzierhülse ø32 / 20mm M.T. douille de réduction fendue ø32 / 20mm
646 BCLT3225	BCLT3225	32	25	46	4	-	M.T. geschlitzte Reduzierhülse ø32 / 25mm M.T. douille de réduction fendue ø32 / 25mm
646 BCLT4010	BCLT4010	40	10	74	4	-	M.T. geschlitzte Reduzierhülse ø40 / 10mm M.T. douille de réduction fendue ø40 / 10mm
646 BCLT4012	BCLT4012	40	12	74	4	-	M.T. geschlitzte Reduzierhülse ø40 / 12mm M.T. douille de réduction fendue ø40 / 12mm
646 BCLT4014	BCLT4014	40	14	74	4	-	M.T. geschlitzte Reduzierhülse ø40 / 14mm M.T. douille de réduction fendue ø40 / 14mm
646 BCLT4016	BCLT4016	40	16	74	4	-	M.T. geschlitzte Reduzierhülse ø40 / 16mm M.T. douille de réduction fendue ø40 / 16mm
646 BCLT4020	BCLT4020	40	20	74	4	-	M.T. geschlitzte Reduzierhülse ø40 / 20mm M.T. douille de réduction fendue ø40 / 20mm
646 BCLT4025	BCLT4025	40	25	74	4	-	M.T. geschlitzte Reduzierhülse ø40 / 25mm M.T. douille de réduction fendue ø40 / 25mm
646 BCLT4032	BCLT4032	40	32	74	4	-	M.T. geschlitzte Reduzierhülse ø40 / 32mm M.T. douille de réduction fendue ø40 / 32mm
646 BCLT5020	BCLT5020	50	20	84	4	-	M.T. geschlitzte Reduzierhülse ø50 / 20mm M.T. douille de réduction fendue ø50 / 20mm
646 BCLT5025	BCLT5025	50	25	84	4	-	M.T. geschlitzte Reduzierhülse ø50 / 25mm M.T. douille de réduction fendue ø50 / 25mm
646 BCLT5032	BCLT5032	50	32	84	4	-	M.T. geschlitzte Reduzierhülse ø50 / 32mm M.T. douille de réduction fendue ø50 / 32mm
646 BCLT5040	BCLT5040	50	40	84	4	-	M.T. geschlitzte Reduzierhülse ø50 / 40mm M.T. douille de réduction fendue ø50 / 40mm
646 BCLT6020	BCLT6020	60	20	88	4	-	M.T. geschlitzte Reduzierhülse ø60 / 20mm M.T. douille de réduction fendue ø60 / 20mm
646 BCLT6025	BCLT6025	60	25	88	4	-	M.T. geschlitzte Reduzierhülse ø60 / 25mm M.T. douille de réduction fendue ø60 / 25mm
646 BCLT6032	BCLT6032	60	32	88	4	-	M.T. geschlitzte Reduzierhülse ø60 / 32mm M.T. douille de réduction fendue ø60 / 32mm
646 BCLT6040	BCLT6040	60	40	88	4	-	M.T. geschlitzte Reduzierhülse ø60 / 40mm M.T. douille de réduction fendue ø60 / 40mm



Reduzierungen für Hydrodehnspannfutter mit Kühlkanälen entlang der Bohrung

Douilles de réduction pour mandrins expansibles hydrauliques avec canaux d'arrosage le long de l'alésage

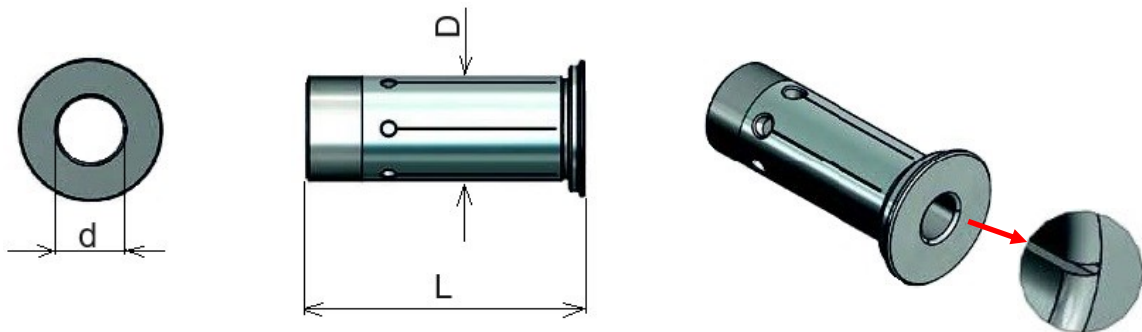


Art. / art.	DCONMS	DCONWS	OAL	BD	LPR	LCOL
RDC20.030	20	3	52,5	28	3,5	49
RDC20.040	20	4	52,5	28	3,5	49
RDC20.050	20	5	52,5	28	3,5	49
RDC20.060	20	6	52,5	28	3,5	49
RDC20.080	20	8	52,5	28	3,5	49
RDC20.100	20	10	52,5	28	3,5	49
RDC20.120	20	12	52,5	28	3,5	49
RDC20.140	20	14	52,5	28	3,5	49
RDC20.160	20	16	52,5	28	3,5	49
RDC25.030	25	3	56,5	34	2	54,5
RDC25.040	25	4	56,5	34	2	54,5
RDC25.050	25	5	56,5	34	2	54,5
RDC25.060	25	6	56,5	34	2	54,5
RDC25.080	25	8	56,5	34	2	54,5
RDC25.100	25	10	56,5	34	2	54,5
RDC25.120	25	12	56,5	34	2	54,5
RDC25.140	25	14	56,5	34	2	54,5
RDC25.160	25	16	56,5	34	2	54,5
RDC25.180	25	18	56,5	34	2	54,5
RDC25.200	25	20	56,5	34	2	54,5
RDC32.250	25	25	56,5	34	2	54,5
RDC32.040	32	4	62,5	42	5	57,5
RDC32.050	32	5	62,5	42	5	57,5
RDC32.060	32	6	62,5	42	5	57,5
RDC32.080	32	8	62,5	42	5	57,5
RDC32.100	32	10	62,5	42	5	57,5
RDC32.120	32	12	62,5	42	5	57,5
RDC32.140	32	14	62,5	42	5	57,5
RDC32.160	32	16	62,5	42	5	57,5
RDC32.180	32	18	62,5	42	5	57,5
RDC32.200	32	20	62,5	42	5	57,5
RDC32.250	32	25	62,5	42	5	57,5



Reduzierungen für Kraftspannfutter mit Kühlkanälen entlang der Bohrung

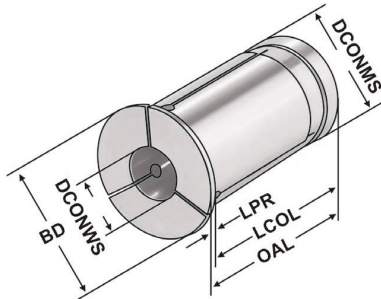
Douilles de réduction pour mandrins de serrage à haute performance avec canaux d'arrosage le long de l'alésage



Art. / art.	d	D	L
NE.R12-030.KKB	3	12	46
NE.R12-040.KKB	4	12	46
NE.R12-050.KKB	5	12	46
NE.R12-060.KKB	6	12	46
NE.R12-080.KKB	8	12	46
NE.R20-030.KKB	3	20	52,5
NE.R20-040.KKB	4	20	52,5
NE.R20-050.KKB	5	20	52,5
NE.R20-060.KKB	6	20	52,5
NE.R20-080.KKB	8	20	52,5
NE.R20-100.KKB	10	20	52,5
NE.R20-120.KKB	12	20	52,5
NE.R20-140.KKB	14	20	52,5
NE.R20-160.KKB	16	20	52,5
NE.R32-060.KKB	6	32	63
NE.R32-080.KKB	8	32	63
NE.R32-100.KKB	10	32	63
NE.R32-120.KKB	12	32	63
NE.R32-140.KKB	14	32	63
NE.R32-160.KKB	16	32	63
NE.R32-200.KKB	20	32	63
NE.R32-250.KKB	25	32	63



**Reduzierungen für Kraftspannfutter
System HKS für innere Kühlmittelzufuhr max. 80 bar
Douilles de réduction pour mandrins de serrage à haute
performance HKS avec arrosage centrale 80 bar max.**

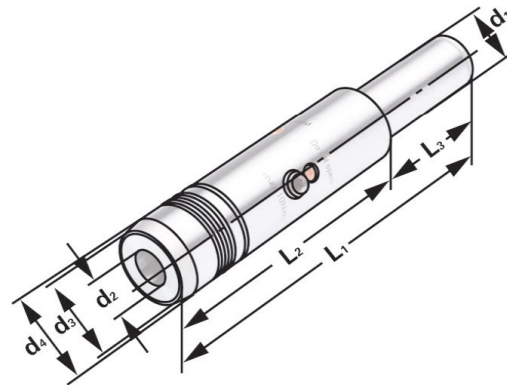


Art. / art.	DCONMS	DCONWS	OAL	BD	LPR	LCOL
HKS.RD20.030	20	3	52,5	28	3,5	49
HKS.RD20.040	20	4	52,5	28	3,5	49
HKS.RD20.050	20	5	52,5	28	3,5	49
HKS.RD20.060	20	6	52,5	28	3,5	49
HKS.RD20.080	20	8	52,5	28	3,5	49
HKS.RD20.100	20	10	52,5	28	3,5	49
HKS.RD20.120	20	12	52,5	28	3,5	49
HKS.RD20.140	20	14	52,5	28	3,5	49
HKS.RD20.160	20	16	52,5	28	3,5	49
HKS.RD25.030	25	3	56,5	34	2	54,5
HKS.RD25.040	25	4	56,5	34	2	54,5
HKS.RD25.050	25	5	56,5	34	2	54,5
HKS.RD25.060	25	6	56,5	34	2	54,5
HKS.RD25.080	25	8	56,5	34	2	54,5
HKS.RD25.100	25	10	56,5	34	2	54,5
HKS.RD25.120	25	12	56,5	34	2	54,5
HKS.RD25.140	25	14	56,5	34	2	54,5
HKS.RD25.160	25	16	56,5	34	2	54,5
HKS.RD25.180	25	18	56,5	34	2	54,5
HKS.RD25.200	25	20	56,5	34	2	54,5
HKS.RD32.030	32	3	62,5	42	5	57,5
HKS.RD32.040	32	4	62,5	42	5	57,5
HKS.RD32.050	32	5	62,5	42	5	57,5
HKS.RD32.060	32	6	62,5	42	5	57,5
HKS.RD32.080	32	8	62,5	42	5	57,5
HKS.RD32.100	32	10	62,5	42	5	57,5
HKS.RD32.120	32	12	62,5	42	5	57,5
HKS.RD32.140	32	14	62,5	42	5	57,5
HKS.RD32.160	32	16	62,5	42	5	57,5
HKS.RD32.180	32	18	62,5	42	5	57,5
HKS.RD32.200	32	20	62,5	42	5	57,5
HKS.RD32.250	32	25	62,5	42	5	57,5



Hydro-Dehnspannfutter mit Zylinderschaft

Mandrins expansibles hydrauliques, queues cylindriques



Lieferumfang: Mit Spannschlüssel

Livraison: Avec clé de serrage

Art. / art.	d1	d2	d3	d4	l1	l2	l3
120.H12.12	12	12	21	25	146	100	46
120.H20.12	20	12	21	25	150	100	50
120.H20.16	20	16	25	28	150	100	50
120.H20.20	20	20	30	32	150	100	50
120.H32.12	32	12	21	25	200	140	60
120.H32.16	32	16	25	28	200	140	60
120.H32.20	32	20	30	32	200	140	60

Verwendung:

Zur Aufnahme von Werkzeugen mit Zylinderschaft nach DIN 1835 Form A+B+E und DIN 6535 Form HA+HB+HE

Application:

Pour le serrage d'outils avec queue cylindrique suivant DIN 1835 forme A+B+E et DIN 6535 forme HA+HB+HE



Spannzangenhalter in der Spitzenhöhe einstellbar +/- 0.5mm *Porte pince réglable en hauteur +/- 0.5mm*

Technische Daten:

Spannzange ER25 \varnothing 1-16mm

Zylindrische Schaftaufnahme \varnothing 20 mm mit 2 Spannflächen 90° versetzt.

Für Werkzeuge **mit Innenkühlung** geeignet.

Bei Bestellung bitte angeben, ob Spannmutter in Standardausführung oder Typ für die Aufnahme von Dichtscheiben.

Spannzangenhalter inklusiv Spannmutter.

Informations techniques:

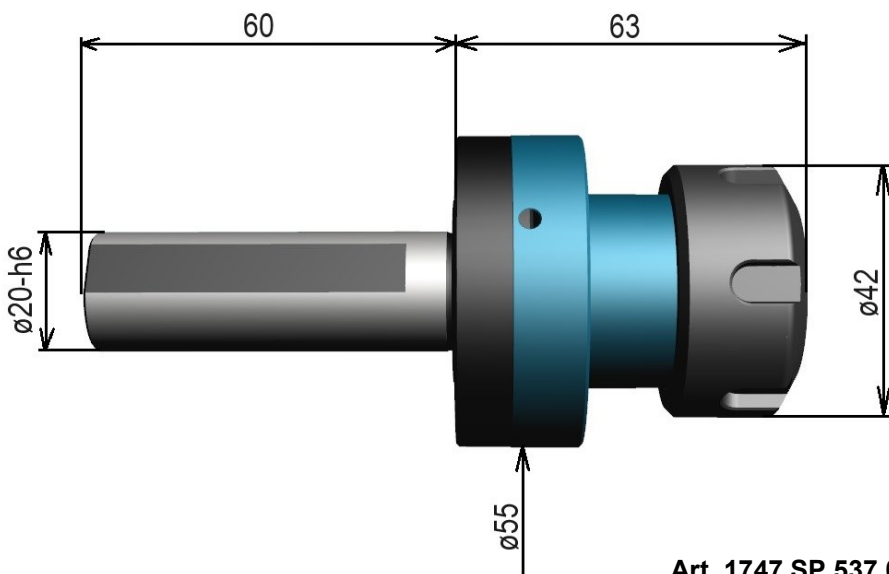
Pince ER25 \varnothing 1-16mm

queue cylindrique \varnothing 20 mm avec 2 plats de serrage.

Avec lubrification par le centre.

Veillez s.v.p. mentionner lors de la commande, si vous désirez l'écrou standard ou celui pour bagues d'étanchéité.

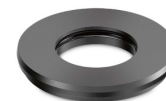
Porte pince complet avec écrou.



Art. 1747 SP.537.045.010



Dichtscheibe Typ DS/ER Disques d'étanchéité Typ DS/ER



ø	DS / ER16	DS / ER20	DS / ER25	DS / ER32	DS / ER40	ø	DS / ER50
ø3.0	3916.00300	3920.00300	3925.00300	3932.00300	3940.00300	ø22.0	3950.02200
ø3.5	3916.00350	3920.00350	3925.00350	3932.00350	3940.00350	ø25.0	3950.02500
ø4.0	3916.00400	3920.00400	3925.00400	3932.00400	3940.00400	ø28.0	3950.02800
ø4.5	3916.00450	3920.00450	3925.00450	3932.00450	3940.00450	ø32.0	3950.03200
ø5.0	3916.00500	3920.00500	3925.00500	3932.00500	3940.00500	ø36.0	3950.03600
ø5.5	3916.00550	3920.00550	3925.00550	3932.00550	3940.00550	-	-
ø6.0	3916.00600	3920.00600	3925.00600	3932.00600	3940.00600	-	-
ø6.5	3916.00650	3920.00650	3925.00650	3932.00650	3940.00650	-	-
ø7.0	3916.00700	3920.00700	3925.00700	3932.00700	3940.00700	-	-
ø7.5	3916.00750	3920.00750	3925.00750	3932.00750	3940.00750	-	-
ø8.0	3916.00800	3920.00800	3925.00800	3932.00800	3940.00800	-	-
ø8.5	3916.00850	3920.00850	3925.00850	3932.00850	3940.00850	-	-
ø9.0	3916.00900	3920.00900	3925.00900	3932.00900	3940.00900	-	-
ø9.5	3916.00950	3920.00950	3925.00950	3932.00950	3940.00950	-	-
ø10.0	3916.01000	3920.01000	3925.01000	3932.01000	3940.01000	-	-
ø10.5	-	3920.01050	3925.01050	3932.01050	3940.01050	-	-
ø11.0	-	3920.01100	3925.01100	3932.01100	3940.01100	-	-
ø11.5	-	3920.01150	3925.01150	3932.01150	3940.01150	-	-
ø12.0	-	3920.01200	3925.01200	3932.01200	3940.01200	-	-
ø12.5	-	3920.01250	3925.01250	3932.01250	3940.01250	-	-
ø13.0	-	3920.01300	3925.01300	3932.01300	3940.01300	-	-
ø13.5	-	-	3925.01350	3932.01350	3940.01350	-	-
ø14.0	-	-	3925.01400	3932.01400	3940.01400	-	-
ø14.5	-	-	3925.01450	3932.01450	3940.01450	-	-
ø15.0	-	-	3925.01500	3932.01500	3940.01500	-	-
ø15.5	-	-	3925.01550	3932.01550	3940.01550	-	-
ø16.0	-	-	3925.01600	3932.01600	3940.01600	-	-
ø16.5	-	-	-	3932.01650	3940.01650	-	-
ø17.0	-	-	-	3932.01700	3940.01700	-	-
ø17.5	-	-	-	3932.01750	3940.01750	-	-
ø18.0	-	-	-	3932.01800	3940.01800	-	-
ø18.5	-	-	-	3932.01850	3940.01850	-	-
ø19.0	-	-	-	3932.01900	3940.01900	-	-
ø19.5	-	-	-	3932.01950	3940.01950	-	-
ø20.0	-	-	-	3932.02000	3940.02000	-	-
ø20.5	-	-	-	-	3940.02050	-	-
ø21.0	-	-	-	-	3940.02100	-	-
ø21.5	-	-	-	-	3940.02150	-	-
ø22.0	-	-	-	-	3940.02200	-	-
ø22.5	-	-	-	-	3940.02250	-	-
ø23.0	-	-	-	-	3940.02300	-	-
ø23.5	-	-	-	-	3940.02350	-	-
ø24.0	-	-	-	-	3940.02400	-	-
ø24.5	-	-	-	-	3940.02450	-	-
ø25.0	-	-	-	-	3940.02500	-	-
ø25.5	-	-	-	-	3940.02550	-	-
ø26.0	-	-	-	-	3940.02600	-	-



Dichtscheibe Typ DS/ER Disques d'étanchéité Typ DS/ER

Dichtscheiben Set

Jeu Disques d'étanchéité

Bezeichnung / Désignation	∅	Art. / art.
DS / ER16 SET (14 Stk./pcs.)	∅3-∅10.0	3916.00000
DS / ER20 SET (20 Stk./pcs.)	∅3-∅13.0	3920.00000
DS / ER25 SET (26 Stk./pcs.)	∅3-∅16.0	3925.00000
DS / ER32 SET (34 Stk./pcs.)	∅3-∅20.0	3932.00000
DS / ER40 SET (46 Stk./pcs.)	∅3-∅26.0	3940.00000

Dichtscheiben Blank

Disques d'étanchéité Blank

Die BLANK DS / ER kann als Rohling für spezifische Durchmesser oder als Abdichtung für doppelseitige, angetriebene Werkzeuge verwendet werden.

Bezeichnung / Désignation	∅	Art. / art.
BLANK DS / ER16	-	3916.09999
BLANK DS / ER20	-	3920.09999
BLANK DS / ER25	-	3925.09999
BLANK DS / ER32	-	3932.09999
BLANK DS / ER40	-	3940.09999

Le disque d'étanchéité BLANKS DS/ER est un disque "plein". Il peut être percé à la dimension spécifique voulue ou être utilisé comme joint d'étanchéité.

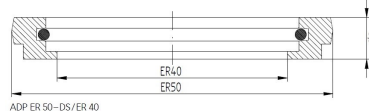
Dichtscheiben Adapter

Disques d'étanchéité Adaptateur

Der Adapter ADP ER50-DS/ER40 ermöglicht die Verwendung von DS/ER-40 Dichtscheiben in ER-50 Spannmuttern.

Bezeichnung / Désignation	∅	Art. / art.
ADP ER50-DS/ER40	-	3950.40000

L'adaptateur ADP ER50- DS/ER40 permet d'utiliser les disques d'étanchéité DS/ER-40 pour les écrous de serrage ER50.



Spannmuttern für Dichtscheiben

Ecrous de serrage pour disque d'étanchéité

Bezeichnung / Désignation	∅	Art. / art.
Hi-Q / ERC 16	-	3416.20000
Hi-Q / ERC 20	-	3420.20000
Hi-Q / ERC 25	-	3425.20000
Hi-Q / ERC 32	-	3432.20000
Hi-Q / ERC 40	-	3440.20000
Hi-Q / ERC 50	-	3450.20000





Spannzangen System ER DIN 6499 B Pincés de serrage System ER DIN 6499 B



Art. / art.	Bezeichnung Désignation	d	D	L
4004 E-01	ER8	1	8,5	13,6
4004 E-1.5	ER8	1,5	8,5	13,6
4004 E-02	ER8	2	8,5	13,6
4004 E-02.5	ER8	2,5	8,5	13,6
4004 E-03	ER8	3	8,5	13,6
4004 E-03.5	ER8	3,5	8,5	13,6
4004 E-04	ER8	4	8,5	13,6
4004 E-04.5	ER8	4,5	8,5	13,6
4004 E-05	ER8	5	8,5	13,6
Art. / art.	Bezeichnung Désignation	d	D	L
4008 E-01	ER11	1	11,5	18
4008 E-1.5	ER11	1,5	11,5	18
4008 E-02	ER11	2	11,5	18
4008 E-02.5	ER11	2,5	11,5	18
4008 E-03	ER11	3	11,5	18
4008 E-03.5	ER11	3,5	11,5	18
4008 E-04	ER11	4	11,5	18
4008 E-04.5	ER11	4,5	11,5	18
4008 E-05	ER11	5	11,5	18
4008 E-05.5	ER11	5,5	11,5	18
4008 E-06	ER11	6	11,5	18
4008 E-06.5	ER11	6,5	11,5	18
4008 E-07	ER11	7	11,5	18

Art. / art.	Bezeichnung Désignation	d	D	L
426 E-01	ER16	1	17	27,5
426 E-02	ER16	2	17	27,5
426 E-03	ER16	3	17	27,5
426 E-04	ER16	4	17	27,5
426 E-05	ER16	5	17	27,5
426 E-06	ER16	6	17	27,5
426 E-07	ER16	7	17	27,5
426 E-08	ER16	8	17	27,5
426 E-09	ER16	9	17	27,5
426 E-10	ER16	10	17	27,5
Art. / art.	Bezeichnung Désignation	d	D	L
428 E-02	ER20	2	21	31,5
428 E-03	ER20	3	21	31,5
428 E-04	ER20	4	21	31,5
428 E-05	ER20	5	21	31,5
428 E-06	ER20	6	21	31,5
428 E-07	ER20	7	21	31,5
428 E-08	ER20	8	21	31,5
428 E-09	ER20	9	21	31,5
428 E-10	ER20	10	21	31,5
428 E-11	ER20	11	21	31,5
428 E-12	ER20	12	21	31,5
428 E-13	ER20	13	21	31,5



Spannzangen System ER DIN 6499 B Pinces de serrage System ER DIN 6499 B



Art. / art.	Bezeichnung Désignation	d	D	L
470 E-02	ER25	2	33	40
470 E-03	ER25	3	33	40
470 E-04	ER25	4	33	40
470 E-05	ER25	5	33	40
470 E-06	ER25	6	33	40
470 E-07	ER25	7	33	40
470 E-08	ER25	8	33	40
470 E-09	ER25	9	33	40
470 E-10	ER25	10	33	40
470 E-11	ER25	11	33	40
470 E-12	ER25	12	33	40
470 E-13	ER25	13	33	40
470 E-14	ER25	14	33	40
470 E-15	ER25	15	33	40
470 E-16	ER25	16	33	40
470 E-17	ER25	17	33	40
470 E-18	ER25	18	33	40
470 E-19	ER25	19	33	40
470 E-20	ER25	20	33	40
Art. / art.	Bezeichnung Désignation	d	D	L
470 E-02	ER32	2	33	40
470 E-03	ER32	3	33	40
470 E-04	ER32	4	33	40
470 E-05	ER32	5	33	40
470 E-06	ER32	6	33	40
470 E-07	ER32	7	33	40
470 E-08	ER32	8	33	40
470 E-09	ER32	9	33	40
470 E-10	ER32	10	33	40
470 E-11	ER32	11	33	40
470 E-12	ER32	12	33	40
470 E-13	ER32	13	33	40
470 E-14	ER32	14	33	40
470 E-15	ER32	15	33	40
470 E-16	ER32	16	33	40
470 E-17	ER32	17	33	40
470 E-18	ER32	18	33	40
470 E-19	ER32	19	33	40
470 E-20	ER32	20	33	40

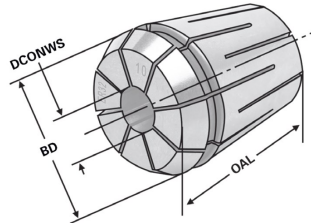
Art. / art.	Bezeichnung Désignation	d	D	L
472 E-03	ER40	3	41	46
472 E-04	ER40	4	41	46
472 E-05	ER40	5	41	46
472 E-06	ER40	6	41	46
472 E-07	ER40	7	41	46
472 E-08	ER40	8	41	46
472 E-09	ER40	9	41	46
472 E-10	ER40	10	41	46
472 E-11	ER40	11	41	46
472 E-12	ER40	12	41	46
472 E-13	ER40	13	41	46
472 E-14	ER40	14	41	46
472 E-15	ER40	15	41	46
472 E-16	ER40	16	41	46
472 E-17	ER40	17	41	46
472 E-18	ER40	18	41	46
472 E-19	ER40	19	41	46
472 E-20	ER40	20	41	46
472 E-21	ER40	21	41	46
472 E-22	ER40	22	41	46
472 E-23	ER40	23	41	46
472 E-24	ER40	24	41	46
472 E-25	ER40	25	41	46
472 E-26	ER40	26	41	46



Spannzangen abgedichtet für Hochdruckkühlung bis 120 bar Pinces de serrage, étanche pour arrosage de haute pression 120

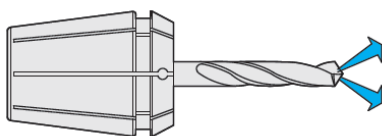
Verwendung:
Zur Aufnahme von Werkzeugen mit Innenkühlung
und Zylinderschaft in Spannfutter DIN 6499

Application:
Pour le serrage des outils avec le refroidissement interne et
avec queue cylindrique dans mandrins à pinces DIN 6499



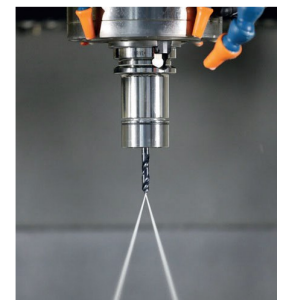
Art. / art.	Bezeichnung Désignation	DCONWS	BD	OAL
426EH-03	ER16	ø3.0	17	27
426EH-04	ER16	ø4.0	17	27
426EH-05	ER16	ø5.0	17	27
426EH-06	ER16	ø6.0	17	27
426EH-07	ER16	ø7.0	17	27
426EH-08	ER16	ø8.0	17	27
426EH-09	ER16	ø9.0	17	27
426EH-10	ER16	ø10.0	17	27
Art. / art.	Bezeichnung Désignation	DCONWS	BD	OAL
428EH-03	ER20	ø3.0	21	31.5
428EH-04	ER20	ø4.0	21	31.5
428EH-05	ER20	ø5.0	21	31.5
428EH-06	ER20	ø6.0	21	31.5
428EH-07	ER20	ø7.0	21	31.5
428EH-08	ER20	ø8.0	21	31.5
428EH-09	ER20	ø9.0	21	31.5
428EH-10	ER20	ø10.0	21	31.5
428EH-11	ER20	ø11.0	21	31.5
428EH-12	ER20	ø12.0	21	31.5
428EH-13	ER20	ø13.0	21	31.5

Art. / art.	Bezeichnung Désignation	DCONWS	BD	OAL
430EH-03	ER25	ø3.0	26	34
430EH-04	ER25	ø4.0	26	34
430EH-05	ER25	ø5.0	26	34
430EH-06	ER25	ø6.0	26	34
430EH-07	ER25	ø7.0	26	34
430EH-08	ER25	ø8.0	26	34
430EH-09	ER25	ø9.0	26	34
430EH-10	ER25	ø10.0	26	34
430EH-11	ER25	ø11.0	26	34
430EH-12	ER25	ø12.0	26	34
430EH-13	ER25	ø13.0	26	34
430EH-14	ER25	ø14.0	26	34
430EH-15	ER25	ø15.0	26	34
430EH-16	ER25	ø16.0	26	34



Hinweis:
Nur das Nennmaß DCONWS kann gespannt werden (einsetzbar bis 120 bar). Um eine optimale Abdichtung zu erreichen, muss das zu spannende Werkzeug auf der ganzen Länge der geschliffenen Bohrung der Spannzange eingespannt werden.

Observation:
Seulement la dimension nominale DCONWS peut être tendu (peut être utilisé jusqu'à 120 bar). Afin d'obtenir un étanchéité optimal l'outil doit être serré sur la longueur complète de l'alésage rectifié de la pince.





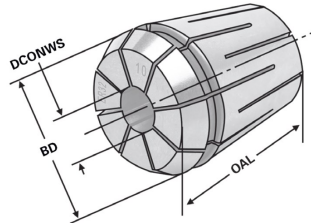
Spannzangen abgedichtet für Hochdruckkühlung bis 120 bar Pinces de serrage, étanche pour arrosage de haute pression 120

Verwendung:

Zur Aufnahme von Werkzeugen mit Innenkühlung und Zylinderschaft in Spannfutter DIN 6499

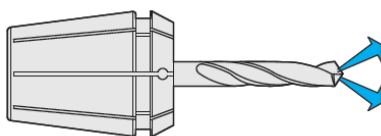
Application:

Pour le serrage des outils avec le refroidissement interne et avec queue cylindrique dans mandrins à pinces DIN 6499



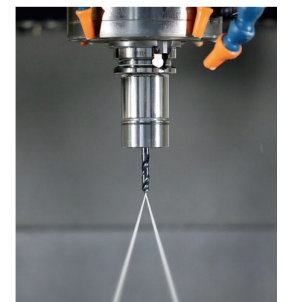
Art. / art.	Bezeichnung Désignation	DCONWS	BD	OAL
470EH-03	ER32	ø3.0	33	40
470EH-04	ER32	ø4.0	33	40
470EH-05	ER32	ø5.0	33	40
470EH-06	ER32	ø6.0	33	40
470EH-07	ER32	ø7.0	33	40
470EH-08	ER32	ø8.0	33	40
470EH-09	ER32	ø9.0	33	40
470EH-10	ER32	ø10.0	33	40
470EH-11	ER32	ø11.0	33	40
470EH-12	ER32	ø12.0	33	40
470EH-13	ER32	ø13.0	33	40
470EH-14	ER32	ø14.0	33	40
470EH-15	ER32	ø15.0	33	40
470EH-16	ER32	ø16.0	33	40
470EH-17	ER32	ø17.0	33	40
470EH-18	ER32	ø18.0	33	40
470EH-19	ER32	ø19.0	33	40
470EH-20	ER32	ø20.0	33	40

Art. / art.	Bezeichnung Désignation	DCONWS	BD	OAL
472EH-04	ER40	ø4.0	41	46
472EH-05	ER40	ø5.0	41	46
472EH-06	ER40	ø6.0	41	46
472EH-07	ER40	ø7.0	41	46
472EH-08	ER40	ø8.0	41	46
472EH-09	ER40	ø9.0	41	46
472EH-10	ER40	ø10.0	41	46
472EH-11	ER40	ø11.0	41	46
472EH-12	ER40	ø12.0	41	46
472EH-13	ER40	ø13.0	41	46
472EH-14	ER40	ø14.0	41	46
472EH-15	ER40	ø15.0	41	46
472EH-16	ER40	ø16.0	41	46
472EH-17	ER40	ø17.0	41	46
472EH-18	ER40	ø18.0	41	46
472EH-19	ER40	ø19.0	41	46
472EH-20	ER40	ø20.0	41	46
472EH-21	ER40	ø21.0	41	46
472EH-22	ER40	ø22.0	41	46
472EH-23	ER40	ø23.0	41	46
472EH-24	ER40	ø24.0	41	46
472EH-25	ER40	ø25.0	41	46
472EH-26	ER40	ø26.0	41	46



Hinweis:

Nur das Nennmaß DCONWS kann gespannt werden (einsetzbar bis 120 bar). Um eine optimale Abdichtung zu erreichen, muss das zu spannende Werkzeug auf der ganzen Länge der geschliffenen Bohrung der Spannzange eingespannt werden.



Observation:

Seulement la dimension nominale DCONWS peut être tendu (peut être utilisé jusqu'à 120 bar). Afin d'obtenir un étanchéité optimal l'outil doit être serré sur la longueur complète de l'alésage rectifié de la pince.



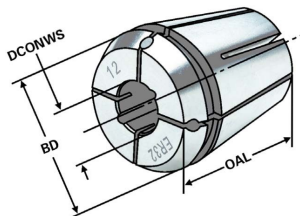
Spannzangen mit Kühlkanälen entlang der Bohrung Pinces de serrage avec canaux d'arrosage le long de l'alésage

Verwendung:

Zur Aufnahme von Werkzeugen mit Innenkühlung und Zylinderschaft in Spannfutter DIN 6499

Application:

Pour le serrage des outils avec le refroidissement interne et avec queue cylindrique dans mandrins à pinces DIN 6499

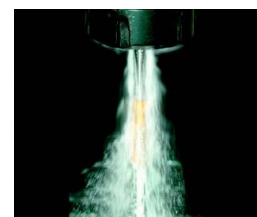


Art. / art.	Bezeichnung Désignation	DCONWS	BD	OAL
426ECC-03	ER16	ø3.0	17	27
426ECC-04	ER16	ø4.0	17	27
426ECC-05	ER16	ø5.0	17	27
426ECC-06	ER16	ø6.0	17	27
426ECC-07	ER16	ø7.0	17	27
Art. / art.	Bezeichnung Désignation	DCONWS	BD	OAL
428ECC-04	ER20	ø4.0	21	31.5
428ECC-05	ER20	ø5.0	21	31.5
428ECC-06	ER20	ø6.0	21	31.5
428ECC-07	ER20	ø7.0	21	31.5
428ECC-08	ER20	ø8.0	21	31.5
428ECC-09	ER20	ø9.0	21	31.5

Art. / art.	Bezeichnung Désignation	DCONWS	BD	OAL
430ECC-03	ER25	ø3.0	26	34
430ECC-04	ER25	ø4.0	26	34
430ECC-05	ER25	ø5.0	26	34
430ECC-06	ER25	ø6.0	26	34
430ECC-07	ER25	ø7.0	26	34
430ECC-08	ER25	ø8.0	26	34
430ECC-09	ER25	ø9.0	26	34
430ECC-10	ER25	ø10.0	26	34
430ECC-11	ER25	ø11.0	26	34
430ECC-12	ER25	ø12.0	26	34
430ECC-13	ER25	ø13.0	26	34
430ECC-14	ER25	ø14.0	26	34

Hinweis:

Nur das Nennmaß DCONWS kann gespannt werden, mit Kühlkanälen entlang der Bohrung. Einsetzbar bis 21 bar. Um eine optimale Abdichtung zu erreichen, muss das zu spannende Werkzeug auf der ganzen Länge der geschliffenen Bohrung der Spannzange eingespannt werden.



Observation:

Seulement la dimension nominale DCONWS peut être tendu, avec canaux d'arrosage le long de l'alésage. Peut être utilisé jusqu'à 21 bar. Afin d'obtenir un étanchéité optimal l'outil doit être serré sur la longueur complète de l'alésage rectifié de la pince.



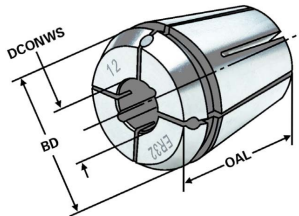
Spannzangen mit Kühlkanälen entlang der Bohrung Pincés de serrage avec canaux d'arrosage le long de l'alésage

Verwendung:

Zur Aufnahme von Werkzeugen mit Innenkühlung und Zylinderschaft in Spannfutter DIN 6499

Application:

Pour le serrage des outils avec le refroidissement interne et avec queue cylindrique dans mandrins à pincés DIN 6499

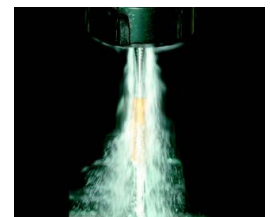


Art. / art.	Bezeichnung Désignation	DCONWS	BD	OAL
470ECC-03	ER32	ø3.0	33	40
470ECC-04	ER32	ø4.0	33	40
470ECC-05	ER32	ø5.0	33	40
470ECC-06	ER32	ø6.0	33	40
470ECC-07	ER32	ø7.0	33	40
470ECC-08	ER32	ø8.0	33	40
470ECC-09	ER32	ø9.0	33	40
470ECC-10	ER32	ø10.0	33	40
470ECC-11	ER32	ø11.0	33	40
470ECC-12	ER32	ø12.0	33	40
470ECC-13	ER32	ø13.0	33	40
470ECC-14	ER32	ø14.0	33	40
470ECC-15	ER32	ø15.0	33	40
470ECC-16	ER32	ø16.0	33	40
470ECC-17	ER32	ø17.0	33	40
470ECC-18	ER32	ø18.0	33	40
470ECC-19	ER32	ø19.0	33	40
470ECC-20	ER32	ø20.0	33	40

Art. / art.	Bezeichnung Désignation	DCONWS	BD	OAL
472ECC-04	ER40	ø4.0	41	46
472ECC-05	ER40	ø5.0	41	46
472ECC-06	ER40	ø6.0	41	46
472ECC-07	ER40	ø7.0	41	46
472ECC-08	ER40	ø8.0	41	46
472ECC-09	ER40	ø9.0	41	46
472ECC-10	ER40	ø10.0	41	46
472ECC-11	ER40	ø11.0	41	46
472ECC-12	ER40	ø12.0	41	46
472ECC-13	ER40	ø13.0	41	46
472ECC-14	ER40	ø14.0	41	46
472ECC-15	ER40	ø15.0	41	46
472ECC-16	ER40	ø16.0	41	46
472ECC-17	ER40	ø17.0	41	46
472ECC-18	ER40	ø18.0	41	46
472ECC-19	ER40	ø19.0	41	46
472ECC-20	ER40	ø20.0	41	46
472ECC-21	ER40	ø21.0	41	46
472ECC-22	ER40	ø22.0	41	46
472ECC-23	ER40	ø23.0	41	46
472ECC-24	ER40	ø24.0	41	46
472ECC-25	ER40	ø25.0	41	46
472ECC-26	ER40	ø26.0	41	46

Hinweis:

Nur das Nennmaß DCONWS kann gespannt werden, mit Kühlkanälen entlang der Bohrung. Einsetzbar bis 21 bar. Um eine optimale Abdichtung zu erreichen, muss das zu spannende Werkzeug auf der ganzen Länge der geschliffenen Bohrung der Spannzange eingespannt werden.



Observation:

Seulement la dimension nominale DCONWS peut être tendu, avec canaux d'arrosage le long de l'alésage. Peut être utilisé jusqu'à 21 bar. Afin d'obtenir un étanchéité optimal l'outil doit être serré sur la longueur complète de l'alésage rectifié de la pince.

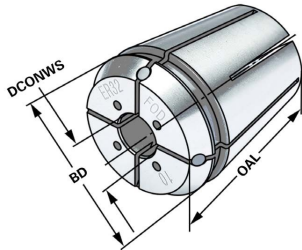


Spannzangen mit Kühlkanalbohrungen

Pinces de serrage avec canaux d'arrosage

Verwendung:
Zur Aufnahme von Werkzeugen mit Innenkühlung
und Zylinderschaft in Spannfutter DIN 6499

Application:
Pour le serrage des outils avec le refroidissement interne et
avec queue cylindrique dans mandrins à pinces DIN 6499



Art. / art.	Bezeichnung Désignation	DCONWS	BD	OAL
426EC-03	ER16	ø3.0	17	27
426EC-04	ER16	ø4.0	17	27
426EC-05	ER16	ø5.0	17	27
426EC-06	ER16	ø6.0	17	27
426EC-07	ER16	ø7.0	17	27
Art. / art.	Bezeichnung Désignation	DCONWS	BD	OAL
428EC-04	ER20	ø4.0	21	31.5
428EC-05	ER20	ø5.0	21	31.5
428EC-06	ER20	ø6.0	21	31.5
428EC-07	ER20	ø7.0	21	31.5
428EC-08	ER20	ø8.0	21	31.5
428EC-09	ER20	ø9.0	21	31.5

Art. / art.	Bezeichnung Désignation	DCONWS	BD	OAL
430EC-03	ER25	ø3.0	26	34
430EC-04	ER25	ø4.0	26	34
430EC-05	ER25	ø5.0	26	34
430EC-06	ER25	ø6.0	26	34
430EC-07	ER25	ø7.0	26	34
430EC-08	ER25	ø8.0	26	34
430EC-09	ER25	ø9.0	26	34
430EC-10	ER25	ø10.0	26	34
430EC-11	ER25	ø11.0	26	34
430EC-12	ER25	ø12.0	26	34
430EC-13	ER25	ø13.0	26	34
430EC-14	ER25	ø14.0	26	34

Hinweis:

Nur das Nennmaß DCONWS kann gespannt werden, mit Kühlkanälen entlang der Bohrung.
Einsetzbar bis 21 bar. Um eine optimale Abdichtung zu erreichen, muss das zu spannende Werkzeug
auf der ganzen Länge der geschliffenen Bohrung der Spannzange eingespannt werden.

Observation:

Seulement la dimension nominale DCONWS peut être tendu, avec canaux d'arrosage le long de
l'alésage. Peut être utilisé jusqu'à 21 bar. Afin d'obtenir un étanchéité optimal l'outil doit être serré
sur la longueur complète de l'alésage rectifié de la pince.





Spannzangen mit Kühlkanalbohrungen

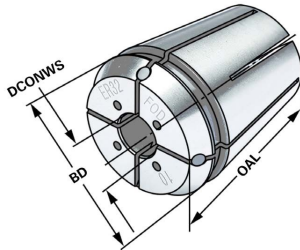
Pinces de serrage avec canaux d'arrosage

Verwendung:

Zur Aufnahme von Werkzeugen mit Innenkühlung und Zylinderschaft in Spannfutter DIN 6499

Application:

Pour le serrage des outils avec le refroidissement interne et avec queue cylindrique dans mandrins à pinces DIN 6499



Art. / art.	Bezeichnung Désignation	DCONWS	BD	OAL
470EC-03	ER32	ø3.0	33	40
470EC-04	ER32	ø4.0	33	40
470EC-05	ER32	ø5.0	33	40
470EC-06	ER32	ø6.0	33	40
470EC-07	ER32	ø7.0	33	40
470EC-08	ER32	ø8.0	33	40
470EC-09	ER32	ø9.0	33	40
470EC-10	ER32	ø10.0	33	40
470EC-11	ER32	ø11.0	33	40
470EC-12	ER32	ø12.0	33	40
470EC-13	ER32	ø13.0	33	40
470EC-14	ER32	ø14.0	33	40
470EC-15	ER32	ø15.0	33	40
470EC-16	ER32	ø16.0	33	40
470EC-17	ER32	ø17.0	33	40
470EC-18	ER32	ø18.0	33	40
470EC-19	ER32	ø19.0	33	40
470EC-20	ER32	ø20.0	33	40

Art. / art.	Bezeichnung Désignation	DCONWS	BD	OAL
472EC-04	ER40	ø4.0	41	46
472EC-05	ER40	ø5.0	41	46
472EC-06	ER40	ø6.0	41	46
472EC-07	ER40	ø7.0	41	46
472EC-08	ER40	ø8.0	41	46
472EC-09	ER40	ø9.0	41	46
472EC-10	ER40	ø10.0	41	46
472EC-11	ER40	ø11.0	41	46
472EC-12	ER40	ø12.0	41	46
472EC-13	ER40	ø13.0	41	46
472EC-14	ER40	ø14.0	41	46
472EC-15	ER40	ø15.0	41	46
472EC-16	ER40	ø16.0	41	46
472EC-17	ER40	ø17.0	41	46
472EC-18	ER40	ø18.0	41	46
472EC-19	ER40	ø19.0	41	46
472EC-20	ER40	ø20.0	41	46
472EC-21	ER40	ø21.0	41	46
472EC-22	ER40	ø22.0	41	46
472EC-23	ER40	ø23.0	41	46
472EC-24	ER40	ø24.0	41	46
472EC-25	ER40	ø25.0	41	46
472EC-26	ER40	ø26.0	41	46

Hinweis:

Nur das Nennmaß DCONWS kann gespannt werden, mit Kühlkanälen entlang der Bohrung. Einsetzbar bis 21 bar. Um eine optimale Abdichtung zu erreichen, muss das zu spannende Werkzeug auf der ganzen Länge der geschliffenen Bohrung der Spannzange eingespannt werden.

Observation:

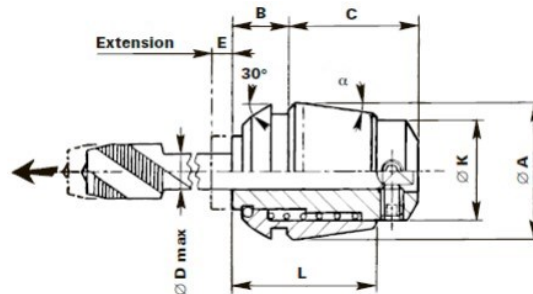
Seulement la dimension nominale DCONWS peut être tendu, avec canaux d'arrosage le long de l'alésage. Peut être utilisé jusqu'à 21 bar. Afin d'obtenir un étanchéité optimal l'outil doit être serré sur la longueur complète de l'alésage rectifié de la pince.





Gewindebohrzange ET1

Pince de taraudage ET1



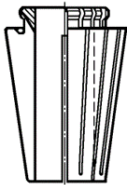
Type	Einh. Nr.	DIN Gr.	α	A	B	C	Dmax	E	K	L
ET1-12...	ER12	11	8°	11.50	8.5	13.0	3.55	5.5	7	18
ET1-16...	ER16	16	8°	17.00	10.5	18.0	6.30	7.0	11	22
ET1-20...	ER20	20	8°	21.00	11.5	19.5	7.10	7.0	14	24
ET1-25...	ER25	25	8°	26.00	13.5	20.5	10.00	8.0	19	26
ET1-32...	ER32	32	8°	33.00	14.5	28.5	12.50	10.0	23	33
ET1-40...	ER40	40	8°	41.00	15.5	38.5	17.00	13.0	28	42

\emptyset	ET1-12	ET1-16	ET1-20	ET1-25	ET1-32	ET1-40
$\emptyset 1.00$	ET1-12100AL	ET1-16100AL	-	-	-	-
$\emptyset 1.40$	ET1-12140	ET1-16140	-	-	-	-
$\emptyset 1.50$	ET1-12150AL	ET1-16150AL	-	-	-	-
$\emptyset 1.60$	ET1-12160	ET1-16160	-	-	-	-
$\emptyset 1.80$	ET1-12180	ET1-16180	-	-	-	-
$\emptyset 2.00$	ET1-12200	ET1-16200	-	-	-	-
$\emptyset 2.20$	ET1-12221	ET1-16221	ET1-20221	-	-	-
$\emptyset 2.24$	ET1-12224	ET1-16224	ET1-20224	-	-	-
$\emptyset 2.50$	ET1-12250	ET1-16250	ET1-20250	ET1-25250	-	-
$\emptyset 2.80$	ET1-12280	ET1-16280	ET1-20280	ET1-25280	-	-
$\emptyset 3.00$	ET1-12300	ET1-16300	ET1-20300	ET1-25300	-	-
$\emptyset 3.15$	ET1-12315	ET1-16315	ET1-20315	ET1-25315	-	-
$\emptyset 3.50$	ET1-12350	ET1-16350	ET1-20350	ET1-25350	-	-
$\emptyset 3.55$	ET1-12355	ET1-16355	ET1-20355	ET1-25355	-	-
$\emptyset 4.00$	-	ET1-16400	ET1-20400	ET1-25400	-	-
$\emptyset 4.50$	-	ET1-16450	ET1-20450	ET1-25450	ET1-32450	-
$\emptyset 5.00$	-	ET1-16500	ET1-20500	ET1-25500	ET1-32500	-
$\emptyset 5.50$	-	ET1-16550	ET1-20550	ET1-25550	ET1-32550	-
$\emptyset 5.60$	-	ET1-16560	ET1-20560	ET1-25560	ET1-32560	-
$\emptyset 6.00$	-	ET1-16600	ET1-20600	ET1-25600	ET1-32600	ET1-40600
$\emptyset 6.20$	-	ET1-16620	ET1-20620	ET1-25620	ET1-32620	ET1-40620
$\emptyset 6.30$	-	ET1-16630	ET1-20630	ET1-25630	ET1-32630	ET1-40630
$\emptyset 7.00$	-	-	ET1-20700	ET1-25700	ET1-32700	ET1-40700
$\emptyset 7.10$	-	-	-	ET1-25710	ET1-32710	ET1-40710
$\emptyset 8.00$	-	-	-	ET1-25800	ET1-32800	ET1-40800
$\emptyset 8.50$	-	-	-	ET1-25850	ET1-32850	ET1-40850
$\emptyset 9.00$	-	-	-	ET1-25900	ET1-32900	ET1-40900
$\emptyset 10.00$	-	-	-	ET1-25100	ET1-32100	ET1-40100
$\emptyset 10.50$	-	-	-	-	ET1-32105	ET1-40105
$\emptyset 11.00$	-	-	-	-	ET1-32110	ET1-40110
$\emptyset 11.20$	-	-	-	-	ET1-32112	ET1-40112
$\emptyset 12.00$	-	-	-	-	ET1-32120	ET1-40120
$\emptyset 12.50$	-	-	-	-	ET1-32125	ET1-40125
$\emptyset 14.00$	-	-	-	-	-	ET1-40140
$\emptyset 15.00$	-	-	-	-	-	ET1-40150
$\emptyset 16.00$	-	-	-	-	-	ET1-40160
$\emptyset 17.00$	-	-	-	-	-	ET1-40170

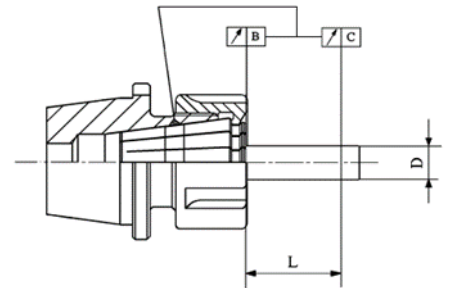


ETS Spannanzangen

Pince de serrage ETS



Rundlauf MAX		
Concentricité MAX		
Æ mm	B mm	C mm
00.20 – 00.60	—	—
00.70 – 00.90	0.003	0.008
01.00 – 01.40	0.003	0.005
01.50 – 02.90	0.003	0.005
03.00 – 06.00	0.003	0.005
06.50 – 10.00	0.003	0.007
11.00 – 18.00	0.004	0.01
19.00 – 26.00	0.005	0.012



Art. / art.	ETA 6
235 1006.0020	ETA6 ø0.2
235 1006.0030	ETA6 ø0.3
235 1006.0040	ETA6 ø0.4
235 1006.0050	ETA6 ø0.5
235 1006.0060	ETA6 ø0.6
235 1006.0070	ETA6 ø0.7
235 1006.0080	ETA6 ø0.8
235 1006.0090	ETA6 ø0.9
235 1006.0100	ETA6 ø1.0
235 1006.0150	ETA6 ø1.5
235 1006.0200	ETA6 ø2.0
Art. / art.	ETA 8
235 1008.0020	ETA8 ø0.2
235 1008.0030	ETA8 ø0.3
235 1008.0040	ETA8 ø0.4
235 1008.0050	ETA8 ø0.5
235 1008.0060	ETA8 ø0.6
235 1008.0070	ETA8 ø0.7
235 1008.0080	ETA8 ø0.8
235 1008.0090	ETA8 ø0.9
235 1008.0100	ETA8 ø1.0
235 1008.0150	ETA8 ø1.5
235 1008.0200	ETA8 ø2.0
235 1008.0250	ETA8 ø2.5
235 1008.0300	ETA8 ø3.0
235 1008.0350	ETA8 ø3.5
235 1008.0400	ETA8 ø4.0

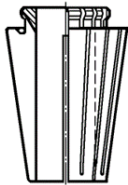
Art. / art.	ETA 10
235 1010.0020	ETA10 ø0.2
235 1010.0030	ETA10 ø0.3
235 1010.0040	ETA10 ø0.4
235 1010.0050	ETA10 ø0.5
235 1010.0060	ETA10 ø0.6
235 1010.0070	ETA10 ø0.7
235 1010.0080	ETA10 ø0.8
235 1010.0090	ETA10 ø0.9
235 1010.0100	ETA10 ø1.0
235 1010.0200	ETA10 ø2.0
235 1010.0300	ETA10 ø3.0
235 1010.0400	ETA10 ø4.0
235 1010.0500	ETA10 ø5.0
Art. / art.	ETS 12
235 1112.0125	ETS12 ø1.25
235 1112.0150	ETS12 ø1.50
235 1112.0175	ETS12 ø1.75
235 1112.0200	ETS12 ø2.00
235 1112.0225	ETS12 ø2.25
235 1112.0250	ETS12 ø2.50
235 1112.0275	ETS12 ø2.75
235 1112.0300	ETS12 ø3.00
235 1112.0350	ETS12 ø3.50
235 1112.0400	ETS12 ø4.00
235 1112.0450	ETS12 ø4.50
235 1112.0500	ETS12 ø5.00
235 1112.0600	ETS12 ø6.00
235 1112.0700	ETS12 ø7.00

Art. / art.	ETS 16
235 1116.0125	ETS16 ø1.25
235 1116.0150	ETS16 ø1.50
235 1116.0175	ETS16 ø1.75
235 1116.0200	ETS16 ø2.00
235 1116.0225	ETS16 ø2.25
235 1116.0250	ETS16 ø2.50
235 1116.0275	ETS16 ø2.75
235 1116.0300	ETS16 ø3.00
235 1116.0350	ETS16 ø3.50
235 1116.0400	ETS16 ø4.00
235 1116.0450	ETS16 ø4.50
235 1116.0500	ETS16 ø5.00
235 1116.0600	ETS16 ø6.00
235 1116.0700	ETS16 ø7.00
235 1116.0800	ETS16 ø8.00
235 1116.0900	ETS16 ø9.00
235 1116.1000	ETS16 ø10.00

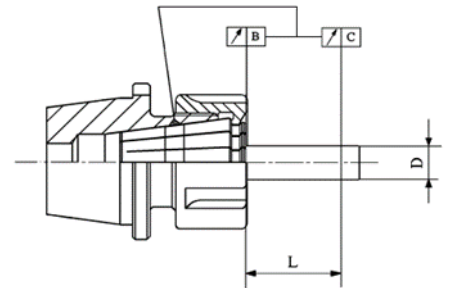


ETS Spannanzgen

Pince de serrage ETS



Rundlauf MAX		
Concentricité MAX		
Æ mm	B mm	C mm
00.20 – 00.60	—	—
00.70 – 00.90	0.003	0.008
01.00 – 01.40	0.003	0.005
01.50 – 02.90	0.003	0.005
03.00 – 06.00	0.003	0.005
06.50 – 10.00	0.003	0.007
11.00 – 18.00	0.004	0.01
19.00 – 26.00	0.005	0.012



Art. / art.	ETS 20
235 1120.0100	ETS20 ø1.00
235 1120.0125	ETS20 ø1.25
235 1120.0150	ETS20 ø1.50
235 1120.0175	ETS20 ø1.75
235 1120.0200	ETS20 ø2.00
235 1120.0225	ETS20 ø2.25
235 1120.0250	ETS20 ø2.50
235 1120.0275	ETS20 ø2.75
235 1120.0300	ETS20 ø3.00
235 1120.0350	ETS20 ø3.50
235 1120.0400	ETS20 ø4.00
235 1120.0450	ETS20 ø4.50
235 1120.0500	ETS20 ø5.00
235 1120.0600	ETS20 ø6.00
235 1120.0700	ETS20 ø7.00
235 1120.0800	ETS20 ø8.00
235 1120.0900	ETS20 ø9.00
235 1120.1000	ETS20 ø10.00
235 1120.1100	ETS20 ø11.00
235 1120.1200	ETS20 ø12.00
235 1120.1300	ETS20 ø13.00

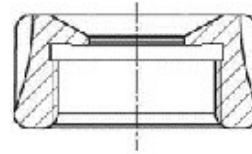
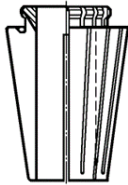
Art. / art.	ETS 25
235 1125.0100	ETS25 ø1.00
235 1125.0125	ETS25 ø1.25
235 1125.0150	ETS25 ø1.50
235 1125.0175	ETS25 ø1.75
235 1125.0200	ETS25 ø2.00
235 1125.0225	ETS25 ø2.25
235 1125.0250	ETS25 ø2.50
235 1125.0275	ETS25 ø2.75
235 1125.0300	ETS25 ø3.00
235 1125.0350	ETS25 ø3.50
235 1125.0400	ETS25 ø4.00
235 1125.0450	ETS25 ø4.50
235 1125.0500	ETS25 ø5.00
235 1125.0600	ETS25 ø6.00
235 1125.0700	ETS25 ø7.00
235 1125.0800	ETS25 ø8.00
235 1125.0900	ETS25 ø9.00
235 1125.1000	ETS25 ø10.00
235 1125.1100	ETS25 ø11.00
235 1125.1200	ETS25 ø12.00
235 1125.1300	ETS25 ø13.00
235 1125.1400	ETS25 ø14.00
235 1125.1500	ETS25 ø15.00
235 1125.1600	ETS25 ø16.00

Art. / art.	ETS 32
235 1132.0100	ETS 32 ø1.00
235 1132.0150	ETS32 ø1.50
235 1132.0200	ETS32 ø2.00
235 1132.0250	ETS32 ø2.50
235 1132.0300	ETS32 ø3.00
235 1132.0350	ETS32 ø3.50
235 1132.0400	ETS32 ø4.00
235 1132.0450	ETS32 ø4.50
235 1132.0500	ETS32 ø5.00
235 1132.0600	ETS32 ø6.00
235 1132.0700	ETS32 ø7.00
235 1132.0800	ETS32 ø8.00
235 1132.0900	ETS32 ø9.00
235 1132.1000	ETS32 ø10.00
235 1132.1100	ETS32 ø11.00
235 1132.1200	ETS32 ø12.00
235 1132.1300	ETS32 ø13.00
235 1132.1400	ETS32 ø14.00
235 1132.1500	ETS32 ø15.00
235 1132.1600	ETS32 ø16.00
235 1132.1700	ETS32 ø17.00
235 1132.1800	ETS32 ø18.00
235 1132.1900	ETS32 ø19.00
235 1132.2000	ETS32 ø20.00



ETS Spannzangen

Pince de serrage ETS

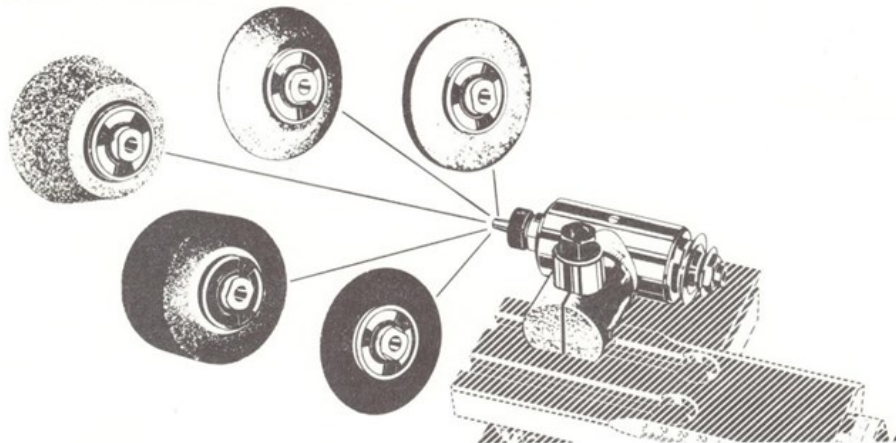


Art. / art.	ETS 40
235 1140.0400	ETS40 ø4.00
235 1140.0450	ETS40 ø4.50
235 1140.0500	ETS40 ø5.00
235 1140.0600	ETS40 ø6.00
235 1140.0700	ETS40 ø7.00
235 1140.0800	ETS40 ø8.00
235 1140.0900	ETS40 ø9.00
235 1140.1000	ETS40 ø10.00
235 1140.1100	ETS40 ø11.00
235 1140.1200	ETS40 ø12.00
235 1140.1300	ETS40 ø13.00
235 1140.1400	ETS40 ø14.00
235 1140.1500	ETS40 ø15.00
235 1140.1600	ETS40 ø16.00
235 1140.1700	ETS40 ø17.00
235 1140.1800	ETS40 ø18.00
235 1140.1900	ETS40 ø19.00
235 1140.2000	ETS40 ø20.00
235 1140.2100	ETS40 ø21.00
235 1140.2200	ETS40 ø22.00
235 1140.2300	ETS40 ø23.00
235 1140.2400	ETS40 ø24.00
235 1140.2500	ETS40 ø25.00
235 1140.2600	ETS40 ø26.00

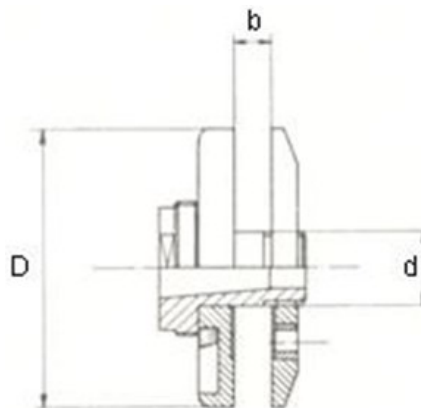
Art. / art.	ETS Spannmutter / Ecrou ETS
235 2006.0000	ETS6 M10x0.50
235 2006.1000	ETS6.1 M8x0.50
Art. / art.	ETS Spannmutter / Ecrou ETS
235 2008.0000	ETS8 M14x1.00
235 2008.1000	ETS8.1 M10x0.75
Art. / art.	ETS Spannmutter / Ecrou ETS
235 2010.0000	ETS10 M14x1.00
235 2010.1000	ETS10.1 M12x0.75
Art. / art.	ETS Spannmutter / Ecrou ETS
235 2012.0000	ETS12 M14x0.75
235 2012.1000	ETS12.1 M13x0.75
Art. / art.	ETS Spannmutter / Ecrou ETS
235 2016.1000	ETS16.1 M22x1.50
235 2016.2000	ETS16.2 M19x1.00
235 2016.3000	ETS16.3 M20x1.00
235 2016.4000	ETS16.4 M22x1.50
Art. / art.	ETS Spannmutter / Ecrou ETS
235 2020.1000	ETS20.1 M24x1.00
235 2020.2000	ETS20.2 M25x1.50
235 3020.0000	ETS20 M25x1.50
Art. / art.	ETS Spannmutter / Ecrou ETS
235 3025.1000	ETS25.1 M30x1.00
235 3025.2000	ETS25.2 M32x1.50
235 3025.3000	ETS25.3 M30.x1.00
Art. / art.	ETS Spannmutter / Ecrou ETS
235 3032.1000	ETS32.1 M40x1.50
Art. / art.	ETS Spannmutter / Ecrou ETS
235 3040.0000	ETS40 M50x1.50



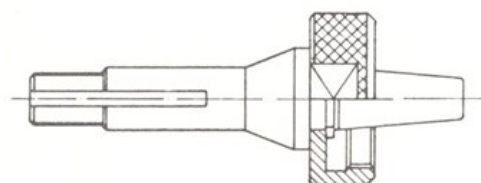
wikoma

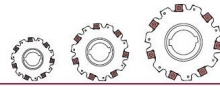


Art. / art.	Bezeichnung Désignation	b	d	D	Für Schleifscheiben pour meules	Breite in mm Largeur en mm
3076 Wikoma 1	Wikoma Typ 01	2	10	38	Trennscheiben <i>meules à tronçonner</i>	1 - 3mm
3076 Wikoma 2	Wikoma Typ 02	5	10	38	Flachscheiben <i>meules plates</i>	4 - 6mm
3076 Wikoma 3	Wikoma Typ 03	8	10	38	Flachscheiben Diamantschleifteller <i>meules plates et meules diamantées</i>	7 - 9mm
3076 Wikoma 4	Wikoma Typ 04	11	10	38	Topfscheiben <i>meule assiette au boisseau</i>	10 - 11mm



Art. / art.	Bezeichnung Désignation
3076 Wikoma B8	Konusdorn B8 <i>Tasseau B8</i>
3076 Wikoma B6	Konusdorn B6 <i>Tasseau B6</i>





KA 1000 Pneumatischer Geradschleifer

KA 1000 Meuleuse droite pneumatique



Art.: 5046 114705



Kein Öl
Pas d'huile

Type KA1000 100'000 min⁻¹ Spannange / pince max. ø3mm

WICHTIGSTE DATEN

- Hochgeschwindigkeits-Turbinenmotor
- Hochpräzise Spindellagerung ergibt exzellente Rundlaufgeffnauigkeit
- Wartungsfreier Motor – keine Schmierung erforderlich
- Kein Ölniederschlag auf dem Werkstück
- Abluft vorne entfernt die Späne
- Leicht, einfache Handhabung
- Kann wie ein Stift gehalten werden
- 100.000 min⁻¹ für sehr feine Oberflächengüte

ANWENDUNGSBEREICHE

Luft- und Raumfahrt · Automobilindustrie · Werkzeug- und Formenbau

EINSATZGEBIETE

Feinfräsen · Schleifen · Gravieren

EMPFOHLENE EINSATZWERKZEUGE

Hartmetall-Frässtifte bis ø3mm · Schleifstifte · Polierstifte

DONNÉES PRINCIPALES

- Moteur à turbine à haute vitesse
- Roulement de broche de haute précision pour une excellente précision de rotation
- Moteur sans entretien – aucune lubrification nécessaire
- Pas de précipitation d'huile sur la pièce
- L'air d'échappement à l'avant élimine les copeaux
- Léger, facile à manipuler
- Peut être tenu comme un stylo
- 100.000 min⁻¹ pour une qualité de surface très fine

DOMAINES D'APPLICATION

Aéronautique et aérospatiale - industrie automobile - fabrication d'outils et de moules

DOMAINES D'INTERVENTION

Fraisage fin - Ponçage - Gravure

OUTILS DE DÉPLOIEMENT RECOMMANDÉS

Fraises sur tige en carbure jusqu'à ø3mm - Meules sur tige
Meules de polissage



PCH/E-02 Mini-Luftfasmachine

PCH/E-02 Mini-Machine à chanfreiner pneumatique



Art. / art.	Bezeichnung Désignation	Drehzahl Vitesse	L x H	Gewicht Poids
5762 DSTP.218.45	PCH/E-02	max 30'000 min ⁻¹	120 x 58	0,5kg

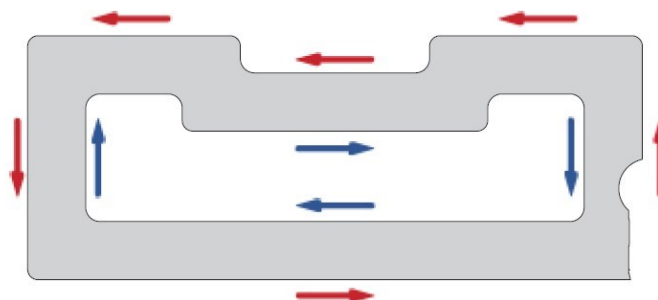
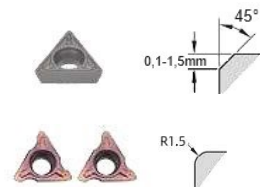
Mini-Luftfasmachine

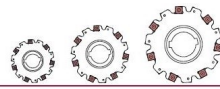
- Einfache 5-gang-einstellung
- Geeignet Für Stahl, Aluminium, Gummi, Etc.
- Arbeitsmerkmale:
- Fasengrösse 45° 0,1-1,5 mm Oder R=1,5 mm
- Durchmesser Der Kamferbohrung > 7 mm
- Fasen Plattenstärke > 3 mm
- Tiefe Der Blindbohrung > 6,5 mm
- Einstellbare Tiefe Von 0,1 Bis 0,9 mm

MINI-MACHINE PNEU À CHANFREINER

- réglage facile des 5 vitesses
- convient pour l'acier, aluminium, caoutchouc, etc.
- caractéristiques de fonctionnement:
- taille du chanfrein 45° 0,1-1,5 mm ou r=1,5 mm
- diamètre du trou du chanfrein > 7 mm
- épaisseur de la plaque du chanfrein > 3 mm
- profondeur du trou borgne > 6,5 mm
- profondeur réglable de 0,1 à 0,9 mm

Art. / art.	Bezeichnung	Désignation
5762 DSTP.211.01	PCH-P01 45° Inox	PCH-P01 45° inox
5762 DSTP.211.02	PCH-P02 45° Stahl	PCH-P02 45° acier
5762 DSTP.211.03	PCH-P03 45° Alu	PCH-P03 45° alu
5762 DSTP.211.04	PCH-P04 R1,5 Stahl	PCH-P04 R1,5 acier
5762 DSTP.211.05	PCH-P05 R1,5 Alu	PCH-P05 R1,5 alu





Mobil-Mark

mobile laser marking

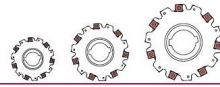


Materialien

- Edelstahl
- Metall
- Glas
- Holz
- Keramik
- Kunststoff
- Gummi
- Pulverbeschichtung

Matériaux

- Acier inoxydable
- Métal
- Verre
- Bois
- Céramique
- Plastique
- Caoutchouc
- Matériaux avec revêtement époxy



AMF - Marker AMF - Cleaner



AMF - Greifer / AMF - Préhenseur





Einsteiger Schrupfgerät
Sattion de frettage modèle d'entrée



Flüssigkeitskühler
Refoidisseur par liquide



Starter Schrupfgerät
Sattion de frettage Starter



Premium Schrupfgerät
Sattion de frettage Premium



EVOSET



TOOL BOY



TOOL MASTER Basic



TOOL MASTER Quadra



cnc | data | clip

Bringen Sie Ordnung in Ihre Fräswerkzeug-Verwaltung

Mettez de l'ordre dans la gestion de vos outils



So funktioniert's

Auf der Front des aus Kunststoff gefertigten Clip, lassen sich die Etiketten mit den entsprechenden Daten sehr einfach aufbringen. Dem Nutzer bringt dies eine grosse Zeitersparnis, da die Werkzeuge sehr schnell und komfortabel gekennzeichnet und zugeordnet werden können.

Dank diesem Clip wird auch die Werkzeug-Verwaltung erheblich vereinfacht und Verwechslungen wegen mangelhafter oder fehlender Kennzeichnungen werden dadurch eliminiert.

Auch die Clip-Halterungen, mit welcher die Bearbeitungszentren ausgerüstet werden können, sind eine wertvolle Hilfe. Beim Bestücken der Maschine mit dem beschrifteten Werkzeug, entfernt nun der Operateur den cnc | data | clip und stülpt diesen über den entsprechend nummerierten Sockelplatz. So weiss der Operateur jederzeit in welcher Station sich das „gesuchte“ Werkzeug befindet

Comment ça marche?

Sur la partie avant de la pièce en plastique, se trouve un emplacement pour le positionnement d'une étiquette, l'autocollant ainsi marqué se pose très simplement sur cette face. Cela apporte à l'utilisateur un gain de temps considérable, étant donné que l'outil peut être facilement et rapidement assigné et identifié.

Grâce à ce « clip », la gestion des outils est largement facilitée, en plus les confusions par des inscriptions mauvaises ou manquantes sont éliminées !



Le système de rangement des « clip » monté sur les machines, est une aide indispensable, lors de la mise en place de l'outil, l'opérateur enlève le cnc | data | clip et le place sur le socle dans la position numérotée adéquate. Ainsi l'opérateur est toujours informé sur la position de ses outils.



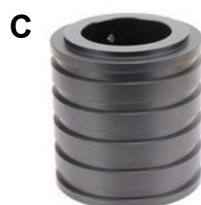


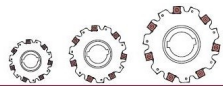
cnc | data | clip

Bringen Sie Ordnung in Ihre Fräswerkzeug-Verwaltung

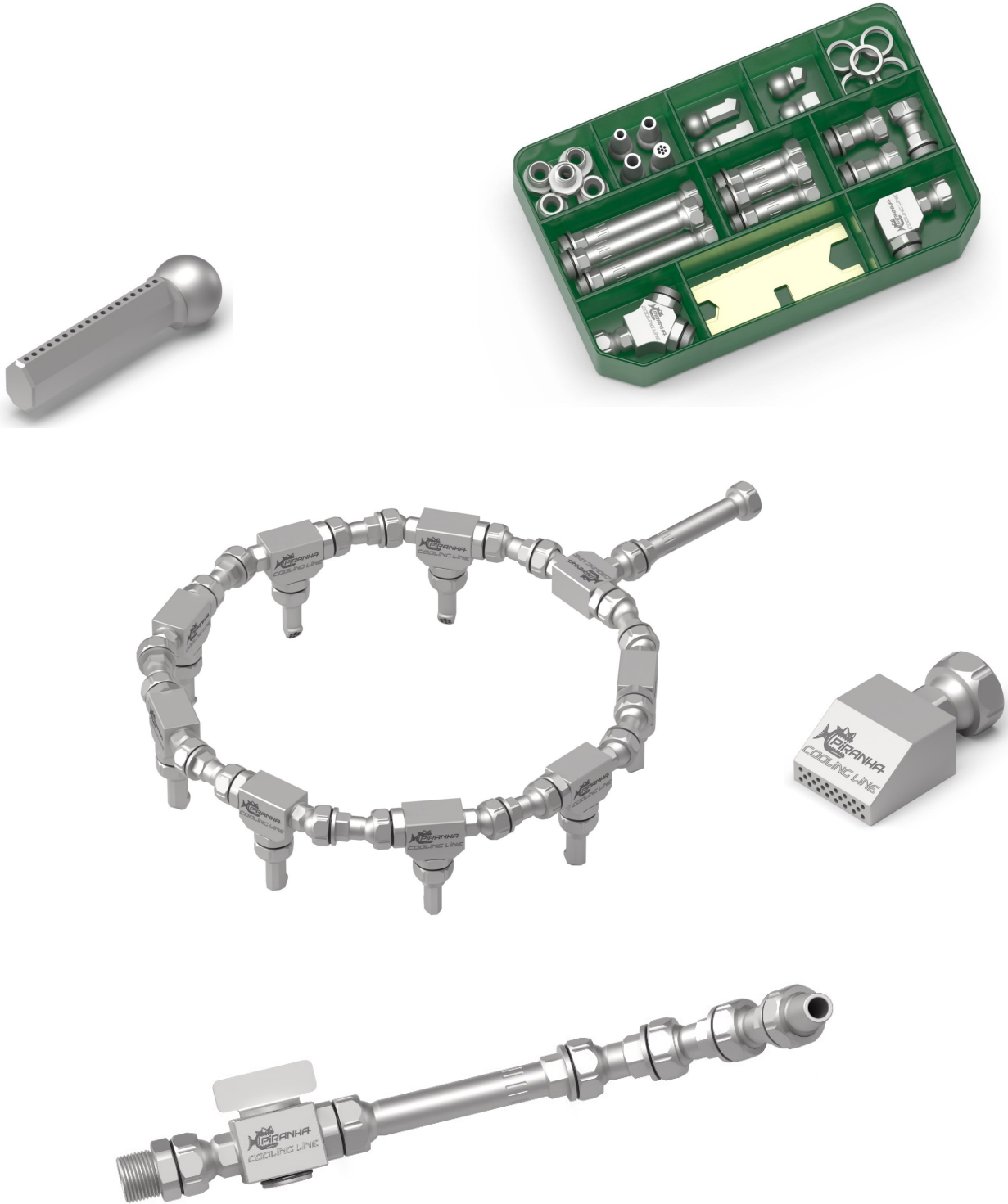
Mettez de l'ordre dans la gestion de vos outils

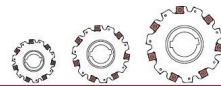
	Art. / art.	Bezeichnung	Désignation
A	22020	cnc-data-clip BT 20	cnc-data-clip BT 20
A	22030	cnc-data-clip BT 30	cnc-data-clip BT 30
A	8191140	cnc-data-clip HSK-A40	cnc-data-clip HSK-A40
A	191130	cnc-data-clip SK 30 / HSK-A50	cnc-data-clip SK 30 / HSK-A50
A	191140	cnc-data-clip SK40/ BT40 / HSK-A63	cnc-data-clip SK40/ BT40 / HSK-A63
A	191150	cnc-data-clip SK50 / BT50 / HSK-A100	cnc-data-clip SK50 / BT50 / HSK-A100
B	1915320-4	cnc-data-clip Sockel 20 einfach	cnc-data-clip socle 20 1-positions
C	1915330-1	cnc-data-clip Sockel 30 einfach	cnc-data-clip socle 30 1-positions
C	1915330-4	cnc-data-clip Sockel 30 4-fach	cnc-data-clip socle 30 4 -positions
B	1915340-1	cnc-data-clip Sockel 40 einfach	cnc-data-clip socle 40 1-positions
C	1915340-4	cnc-data-clip Sockel 40 4-fach	cnc-data-clip socle 40 4 -positions
C	1915340-5	cnc-data-clip Sockel 40 5-fach	cnc-data-clip socle 40 5 -positions
D	1915340-24	cnc-data-clip Sockel 40 24-fach 1-24	cnc-data-clip socle 40 24 -positions 1-24
D	1915340-48	cnc-data-clip Sockel 40 24-fach 25-48	cnc-data-clip socle 40 24 -positions 25-48
D	1915340-72	cnc-data-clip Sockel 40 24-fach 49-72	cnc-data-clip socle 40 24 -positions 49-72
B	1915350-1	cnc-data-clip Sockel 50 einfach	cnc-data-clip socle 50 1-positions
C	1915350-5	cnc-data-clip Sockel 50 5-fach	cnc-data-clip socle 50 5-positions
E	192018916	cnc-data-clip Beschriftungsstreifen nummeriert 1-50	cnc-data-clip Bandes numérotés 1-50





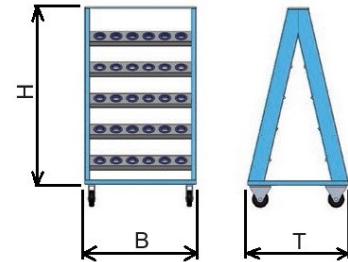
PIRANHA-COOLING LINE®
For extreme Cooling





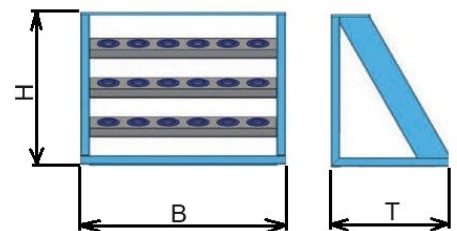
Transport - und Werkzeugwagen Chariot de transport pour outils

Art. / art.	Abmessung Dimension	Stk. Einsätze Inserts pcs.	B	T	H
790.30	SK30	70	700	600	1260
790.40	SK40	60	700	600	1260
790.50	SK50	50	700	600	1260
791.16	VDI16	70	700	600	1260
791.20	VDI20	70	700	600	1260
791.25	VDI25	70	700	600	1260
791.30	VDI30	70	700	600	1260
791.40	VDI40	60	700	600	1260
791.50	VDI50	50	700	600	1260
792.32	HSK32	70	700	600	1260
792.40	HSK40	70	700	600	1260
792.50	HSK50	70	700	600	1260
792.63	HSK63	60	700	600	1260
792.80	HSK80	50	700	600	1260
792.100	HSK100	50	700	600	1260
793.63	EPS63	60	700	600	1260

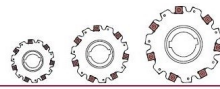


Tischwerkzeuggestell Support de table pour outils

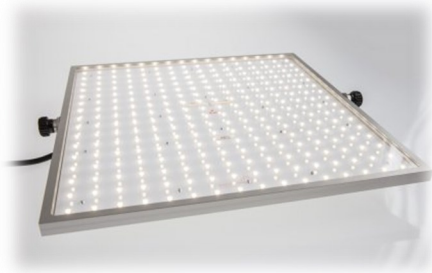
Art. / art.	Abmessung Dimension	Stk. Einsätze Inserts pcs.	B	T	H
793.30	SK30	21	700	400	500
793.40	SK40	18	700	400	500
793.50	SK50	15	700	400	500
794.16	VDI16	21	700	400	500
794.20	VDI20	21	700	400	500
794.25	VDI25	21	700	400	500
794.30	VDI30	21	700	400	500
794.40	VDI40	18	700	400	500
794.50	VDI50	15	700	400	500
795.32	HSK32	21	700	400	500
795.40	HSK40	21	700	400	500
795.50	HSK50	21	700	400	500
795.63	HSK63	18	700	400	500
795.80	HSK80	15	700	400	500
795.10	HSK100	15	700	400	500
796.63	EPS63	18	700	400	500







vorma gmbh



Art. / art.	Bezeichnung	Désignation
Quatt 380	Quatt Deckenleuchte	Ampoule de plafond LED
Round 340	Deckenleuchten Rund	Ampoule de plafond Round LED
Round 380	Deckenleuchten Rund	Ampoule de plafond Round LED
Round 440	Deckenleuchten Rund	Ampoule de plafond Round LED
VLED 1400	LED Maschinenleuchte	Ampoules pour machines LED
VLED 3200	LED Maschinenleuchte	Ampoules pour machines LED
VLED 6000	LED Maschinenleuchte	Ampoules pour machines LED
CURVED 2400	LED Maschinenleuchte	Ampoules pour machines LED
CURVED 4000	LED Maschinenleuchte	Ampoules pour machines LED

Mit
Vorma



Ohne
Vorma





KANTENTASTER ZENTROFIX PALPEUR D'ARÊTES CENTROFIX

Zum Ausrichten vom Bezugsflächen oder Kanten.

Ausrichtgenauigkeit : 0.01 mm

Empfohlene Drehzahl : 600 U/min

Pour ajuster des surfaces de référence ou arêtes.

Précision d'ajustage : 0.01 mm

Vitesse de rotation recommandée : 600 t/min.



Art. art.	Bezeichnung Désignation	Tastkopf mm Palpeurs mm
415 M1027096	Zentrofix ø10	ø10
415 M1027097	Zentrofix ø10+4mm	Ø10 + ø4

3-D MESSTASTER PALPEURS 3D



Rundlaufgenauigkeit einstellbar.

Zum schnellen und einfachen Bestimmen des Werkstück-Nullpunktes. Antastrichtung in X-, Y- und Z-Achse. Die Genauigkeit beträgt 0.01 mm. Die Sollbruchstelle befindet sich im Tasteinsatz.

Mit Zylinderschaft $\text{Æ} 20$ mm und Spannfläche nach DIN1835 B. Komplet geliefert mit kurzem Tasteinsatz $\text{Æ} 4$ mm.

Concentricité réglable.

Pour chercher et fixer les points de référence de la pièce dans les axes X, Y et Z. Précision de lecture 0.01 mm.

Point destiné à la rupture au palpeur prévient l'endommagement à la pièce.

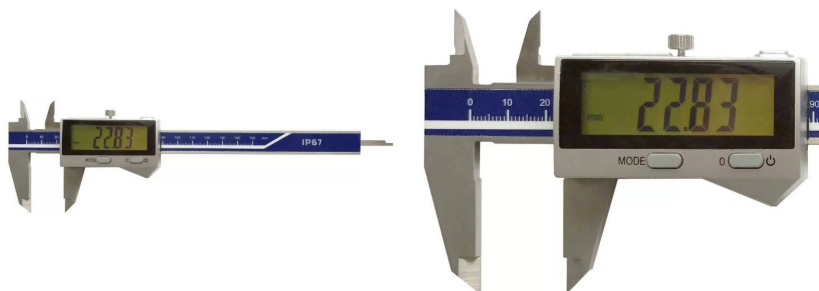
Diamètre de la queue $\text{Æ} 20$ mm avec méplat selon DIN1835 B. Livraison avec palpeur court $\text{Æ} 4$ mm

Art. art.	Bezeichnung Désignation	Ablesung Lecture	Schaft Queue	Länge ohne Schaft Longueur sans tige
752 80.360.00	Universal 3D-Taster 80.360 Palpeur d'arêtes 3D universel 80.360	0.01 mm	20 mm	113 mm
752 80.360.00	Ersatztaster 4 mm 80.362 Palpeur 4 mm 80.362	-	-	-
752 80.363.00	Ersatztaster 8 mm 80.363 Palpeur 8 mm 80.363	-	-	-
752 80.364.40	Universal 3D-Taster 80.364.40 mit SK40 Palpeur d'arêtes 3D universel 80.364.40 avec SK40	-	-	-



Digital-Messschieber

Pied à coulisse numérique



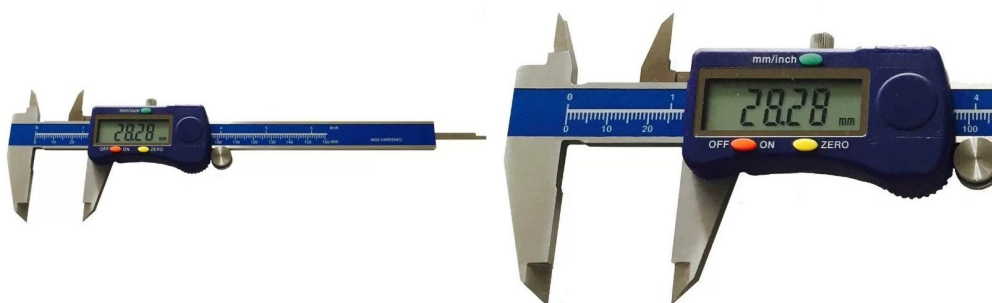
Art. / art.	Bezeichnung	Désignation
M2026320	Digital-Messschieber IP67 mit BLUETOOTH 150mm	Pied à coulisse numérique IP67 avec BLUETOOTH 150mm

Produktbeschreibung

- induktives Abtastungssystem verhindert Beeinträchtigungen durch Wasser, Öl, Staub, Späne etc.
- integrierter Bluetooth Datensender max. Übertragungsweite 5m.
- unempfindlich gegen Magnetstörfelder
- IP-Schutzklasse IP 67
- Ablesung 0,01 mm oder 0,0005 inch
- rostfreie, gehärtete Ausführung
- für 4-fach Messung geeignet
- DIN 862
- inkl. 3 V Batterie (Typ CR2032, Art.-Nr.: 02026080)
- Lieferung in einer Kunststoffbox

Description du produit

- le système de détection inductif empêche toute altération par l'eau, l'huile, la poussière, les copeaux, etc.
- émetteur de données Bluetooth intégré distance de transmission max. 5 m
- insensible aux champs magnétiques parasites
- classe de protection IP 67
- lecture 0,01 mm ou 0,0005 pouce
- version inoxydable et trempée
- adapté à la mesure quadruple
- DIN 862
- pile 3 V incluse (type CR2032, art. n° : 02026080)
- Livré dans une boîte en plastique



Art. / art.	Bezeichnung	Désignation
M2026006	Digital-Messschieber mit Rolle 150mm	Pied à coulisse numérique avec rouleau 150mm

Produktbeschreibung

- rostfrei, gehärteter Stahl
- Ablesung 0,01 mm oder 0,0005 inch
- Messschnäbel fein geschliffen, geläpft
- flaches Tiefenmaß
- für 4-fach Messung geeignet
- Gewindetabelle auf der Rückseite
- DIN 862
- inkl. 1,5 V Batterie (Typ LR44, Art.-Nr.: 02026020)
- Lieferung in einer Kunststoffbox

Description du produit

- inoxydable, acier trempé
- lecture 0,01 mm ou 0,0005 pouce
- becs de mesure finement rectifiés, rodés
- mesure de profondeur plate
- convient pour la mesure en 4 points
- Tableau des filetages au dos
- DIN 862
- pile de 1,5 V incluse (type LR44, n° d'art. : 02026020)
- Livré dans une boîte en plastique



GIROD TAST

ZENTRIERHALTER SUPPORT DE CENTRAGE



Für die Aufnahme von Fühlhebelsmessgeräten
Support pour des indicateurs à levier

Art. art.	Bezeichnung Designation	Schaftgröße Grandeur du queue
712 GT-3934	Zentrierhalter Support de centrage	Æ 8 x 25 mm

FÜHLHEBELMESSGERÄT INDICATEURS A LEVIER

Art. art.	Bezeichnung Désignation	Teilung Lecture	Messbereich Course de mesure
712 GT.1252	GT 1252	0.01 mm	0.8 mm
712 GT.1272	GT 1272	0.01 mm	0.8 mm



GT 1272



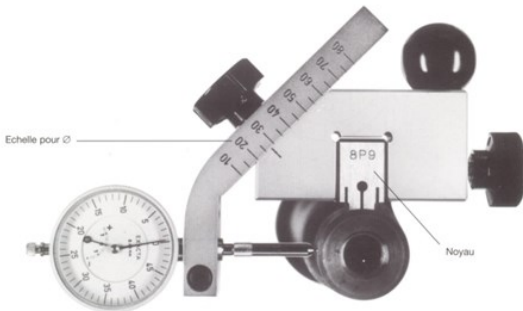
GT 1252

Ausführung Exécution	Zifferblatt Cadran	Messtastlänge L Longueur palpeur L
Horizontal / horizontale	27.4 mm	12 mm
Vertikal / verticale	27.4 mm	12 mm



Keilnuten – Kontrollwerkzeug EXACTA Typ KW

KW für $\varnothing 10$ bis 80mm und Nutenbreiten 3 bis 22mm
 Verlängerung für $\varnothing 70$ bis 200mm und Nutensteine 25 bis 50mm



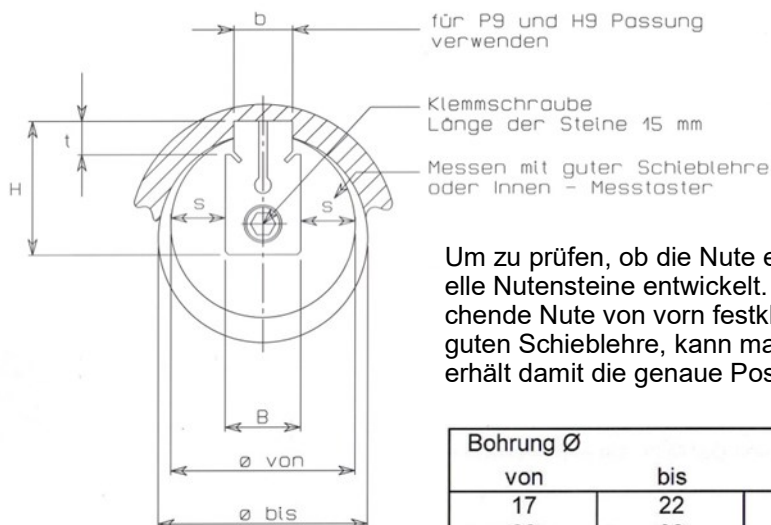
Werkzeug zum Bestimmen der Lage einer Keilnute auf einer Achse. Durch Umschlag wird eine eventuelle Abweichung von der Mitte einwandfrei und rasch festgestellt.

Durch Verschieben des Nutensteins kann auch die Parallelität in der Längsrichtung einwandfrei festgestellt werden.

Messvorgang

1. Entsprechender Nutenstein in Keilbahn einschieben und festklemmen.
2. An Messwerkzeug Durchmesser des zu messenden Teiles einstellen.
3. Messwerkzeug über den Nutenstein schieben, mit seitlicher Rändelschraube festklemmen und Messuhr auf Null stellen.
4. Messwerkzeug lösen, aus dem Nutenstein ziehen und auf der Gegenseite wieder über den Nutenstein schieben und mit der Rändelschraube festklemmen. Eventuelle Abweichungen an der Messuhr ablesen und durch **zwei teilen** ergibt den Mittenversatz.

Nutensteine zur Kontrolle der Nutenmitte in Bohrung



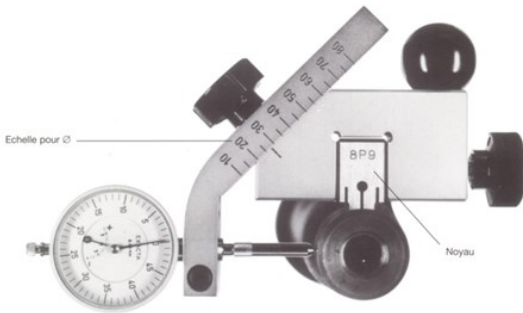
Um zu prüfen, ob die Nute einer Bohrung im Zentrum liegt, haben wir spezielle Nutensteine entwickelt. Sie lassen sich nach Einführung in die entsprechende Nute von vorn festklemmen. Mit einem Innenmessgerät oder einer guten Schieblehre, kann man die beiden seitlichen Abstände A messen und erhält damit die genaue Position der Nute.

Bohrung \varnothing		Masse			
von	bis	b	B	t	H
17	22	6	10	5	18
22	30	8	12	6	24
30	38	10	14	8	29
38	44	12	16	8	33
44	50	14	18	10	38
50	58	16	20	12	42
58	68	18	22	12	46
68	78	20	24	14	52
78	92	24	28	14	58
92	110	28	32	16	66
110	130	32	36	16	76



Appareil pour contrôler les rainures EXACTA type KW

KW pour les $\varnothing 10$ à 80mm et les largeurs de rainures de 3 à 22mm
 Prolongateur pour $\varnothing 80$ à 200mm et des largeurs de rainures de 25 à 50mm

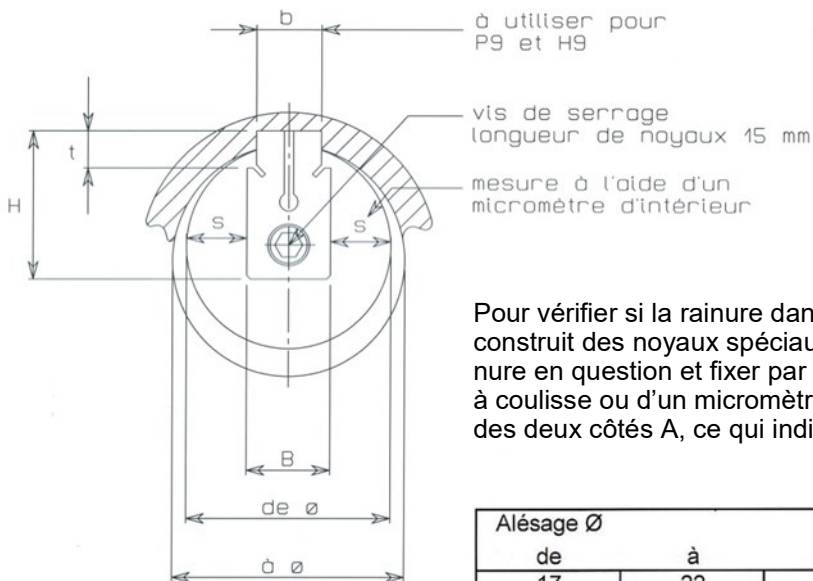


Instrument de mesure permettant de contrôler la position d'une rainure sur une axe
 En mesurant après retournement, on peut facilement et rapidement déceler un décalage par rapport au milieu.
 En faisant glisser le noyau contrôleur dans la rainure, on peut vérifier le parallélisme de faces sur toute la longueur.

Méthode de mesurage

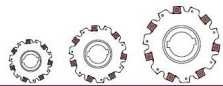
1. Mettre la jauge correspondante dans la rainure et la fixer.
2. Régler l'appareil au diamètre de la pièce à contrôler.
3. Glisser l'outil sur la jauge et serre la vis moletée; mettre le comparateur à 0.
4. Déserrer la vis moletée ; sortir de la jauge. Glisser l'appareil de l'autre côté de l'axe sur la jauge et reserrer la vis moletée.
 Lire le comparateur et **diviser la cote indiquée par deux** = c'est le décentrage de la rainure dans l'axe.

Noyaux pour contrôler le centre d'une rainure dans un alésage



Pour vérifier si la rainure dans un alésage est au centre, nous avons construit des noyaux spéciaux. Ceux-ci se laissent glisser dans la rainure en question et fixer par la vis de serrage de face. A l'aide d'un pied à coulisse ou d'un micromètre d'intérieur on peut mesurer les distances des deux côtés A, ce qui indique la position exacte.

Alésage Ø		Dimensions			
de	à	b	B	t	H
17	22	6	10	5	18
22	30	8	12	6	24
30	38	10	14	8	29
38	44	12	16	8	33
44	50	14	18	10	38
50	58	16	20	12	42
58	68	18	22	12	46
68	78	20	24	14	52
78	92	24	28	14	58
92	110	28	32	16	66
110	130	32	36	16	76



Schnegg Tools Fokusprodukte

mit Nettopreisen

Schnegg Tools produits ciblés

avec prix nets

40 Jahre Kompetenz und Qualität
ans compétence et qualité
anni competenza e qualità



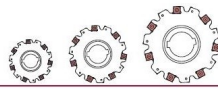
Version 02_2024



Fasen- und Entgratwerkzeug Outil de lamage et chanfreinage

40 Jahre Kompetenz und Qualität
ans compétence et qualité
anni competenza e qualità





SCHNEGG TOOLS AG

Keltenstrasse 35

CH-2563 Ipsach

Tel. +41 (0) 32 333 70 33

Fax +41 (0) 32 333 70 30

info@schnegg-tools.ch

www.schnegg-tools.ch